

## X12 KURZSCHAFT

**10.999,00 €**

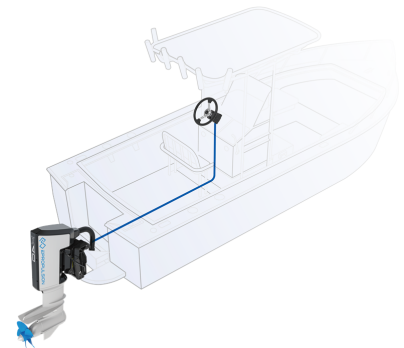
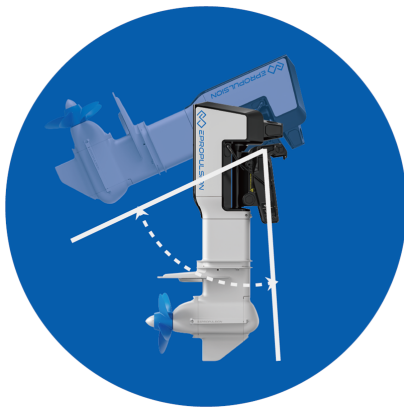


Die revolutionäre ePropulsion X-Serie besticht durch ihr innovatives, benutzerfreundliches Design. Diese elektrischen Außenbordmotoren sind emissionsfrei und verfügen über eine branchenführende Antriebseffizienz von 88,2%. ohne Bedieneinheit

---

**Artikelnummer:** 86597

**Kategorien:** [Elektro Außenborder 15 PS, X-Serie Motore/Zubehör](#)



## BESCHREIBUNG

### X12 Kurzschaft

Die kompakte und voll integrierte Bauweise der X-Serie umfasst ein elektrisches Lenksystem, fortschrittliche Fahrassistentenfunktionen und Konnektivitätsdienste. Dank der modularen Plattform gestaltet sich nicht nur die Installation einfach, sondern ermöglicht auch eine nahtlose Integration mit erneuerbaren Energiequellen oder anderer Komponenten.

Das schmale Profil und das Fehlen einer externen Lenkmechanik maximieren den wertvollen Heckbereich, was mehr Platz zum Ein- und Aussteigen, Schwimmen und Verweilen bietet. Lenkung, Trimmen/Kippen, ECU (elektronische Steuereinheit) und Motorsteuerung sind in einer Einheit integriert.

Mit einer Gesamtwirkungsgrad von 88,25% (ohne Propeller) und bis zu 36% weniger Gewicht im Vergleich zu konventionellen Äquivalenten bietet die X-Serie eine unvergleichliche hydrodynamische Leistung und höhere Effizienz. Die ePropulsion Smart System Architecture (eSSA) gewährleistet eine sichere und zuverlässige Leistung und ermöglicht die Integration von Konnektivitätsdiensten und erweiterten Fahrerassistenzsystemen (ADAS).

**Im Lieferumfang:** Motor, Kommunikationskabel 1m und 10m Verlängerung, 5-Wege T-Verbindung, 2x 3-Wege T-Verbindung, 120 Ohm Kommunikations-Terminator, 360 Ohm Kommunikations-Terminator, G-Batterie Ausgangskabel-Kit 5m Positiv & Negativ, Bus Bar, bei X20 & 40 ist ein Sicherung-Kit 12V inkludiert. Komfortable und intuitive Steuerung Die elektronische Steuerung und der intelligente Gashebel der X-Serie mit sofortiger Rückmeldung sind reaktionsschnell und leicht zu bedienen, selbst für Bootsanfänger Vereinfacht die Installation Minimiert aufwändige Verkabelung Integrierte elektrische Lenkung.

Die elektrische Lenkung der X-Serie macht die Hydraulik überflüssig und ist daher einfacher zu installieren und zu warten. Sie dient auch als Einstieg zu unseren fortschrittlichen Fahrassistentensystemen mit verbesserten Sicherheits- und Kontrollfunktionen, die das Bootfahren revolutionieren. Ultra-niedrige Geräuschentwicklung, Vibration und Rauheit (NVH) Mit ihrem maximalen Geräuschpegel von 73 dBA sind die Außenborder der X-Serie leiser als die meisten Büros! Erreicht durch fortschrittliche Dämpfungstechnologie und Frequenzresonanz-Isolierung, bedeutet dies, dass Sie das Wasser mehr genießen können, ohne sich gegenseitig anzuschreien oder die Tiere zu verscheuchen.

Kompaktes und vollständig integriertes, platzsparendes Design. Die schmale Befestigung mit interner elektrischer Lenkung sorgt für mehr Platz. Die elektrische Lenkung, die Servotrimmeinheit, die ECU (elektrische Steuereinheit) und die Motorsteuerung sind alle in einer Einheit integriert. Fortschrittliches Propellerdesign Unerreichte hydrodynamische Leistung und höhere Effizienz.

## **TECHNISCHE DATEN**

Gewicht: 50 kg

Maße: 560 x 266 x 978 mm

Drehzahl: 1100 - 2000 rpm

Schaftlänge: 38,1 cm

Trimmwinkel: elektrisch -4° - 61°

Eingangsleistung: 12 kW

Nennspannung: 96 V DC