



## WAVERIDER SITZHALTERUNG MIT STOSSDÄMPFER, DREHBAREM KOPF UND EINBAUSOCKEL

**109,90 € - 119,90 €**

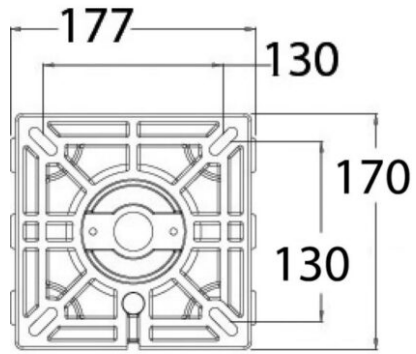
Höhenverstellbar durch Gasfeder. Mit integriertem Stoßdämpfer (Shock Absorber), um Stöße während der Fahrt abzdämpfen. Ausziehbar aus Sockel Ø 228 mm. Rohre aus Eloxal. Kopf aus Nylon/Glasfaser mit Universallochung.

**Artikelnummer:** 18153

**Kategorien:** [Bootssitze & Zubehör](#)

### VARIATIONEN

Bild	Artikelnummer	Preis	Stock Status	Stock Quantity	Beschreibung Ausführung
	18153-01	<del>131,00 €</del> Ursprünglicher Preis war: 131,00 € <u>119,90 €</u> Aktueller Preis ist: 119,90 €.	Lieferzeit		Höhe: 520/650 mm
	18153-02	<del>119,90 €</del> Ursprünglicher Preis war: 119,90 € <u>109,90 €</u> Aktueller Preis ist: 109,90 €.	Lieferzeit		Höhe: 440/570 mm



## BESCHREIBUNG

### Waverider Sitzhalterung mit Stoßdämpfer, drehbarem Kopf und Einbausockel

Höhenverstellbar durch Gasfeder. Mit integriertem Stoßdämpfer (Shock Absorber), um Stöße während der Fahrt abzdämpfen. Ausziehbar aus Sockel Ø 228 mm. Rohre aus Eloxal. Kopf aus Nylon/Glasfaser mit Universallochung.

1

## TECHNISCHE DATEN

### Ausführung

- HÖHE: 440/570 mm
- Typ ausziehbar
- Ø Rohr: 75/65 mm



- HÖHE: 520/650 mm
- Typ ausziehbar
- Ø Rohr: 75/65 mm

