

RESPO SPEZIALANHÄNGER ATV R-222

0,00 €



In Zusammenarbeit mit professionellen ATV-Nutzern in Norwegen haben wir einen speziell für den Transport von ATVs konzipierten Anhänger entwickelt, der selbst den härtesten Bedingungen standhält. Balancierachsel- sorgt für sehr gute Stabilität auch in schwierigerem Gelände. Der Sockel, die Seiten und die Eckpfosten sind aus sehr langlebigem, feuerverzinktem Metall. Spezielle Offroad-Räder ermöglichen den Einsatz des Anhängers auf unterschiedlichen Geländearten.

Artikelnummer: 87455

Kategorien: [Spezialanhänger](#)



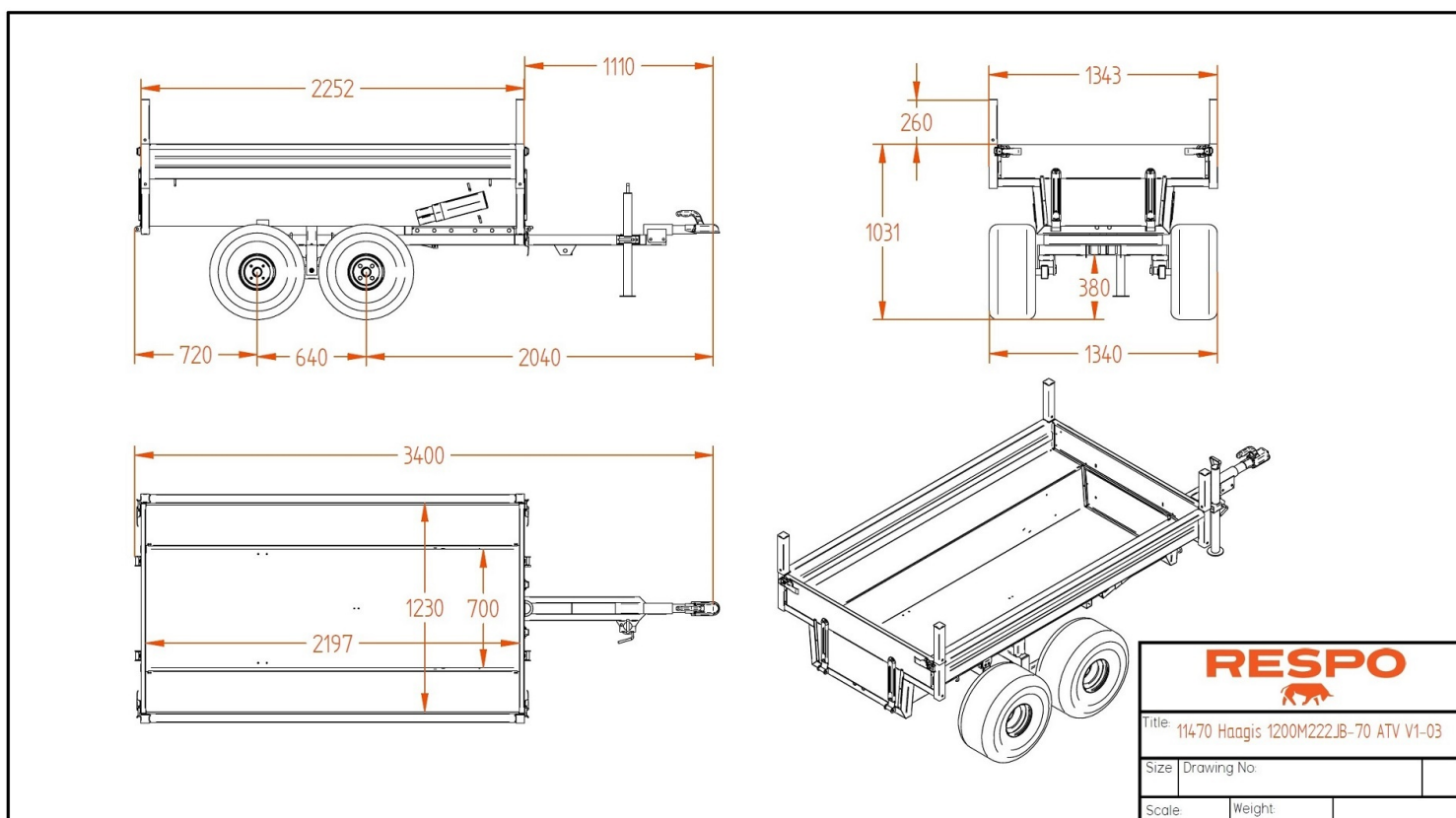
BESCHREIBUNG

RESPO Anhänger - Qualität und Innovation aus Nordeuropa

Die **MS Solutions GmbH** mit ihrer Sparte www.nutzfahrzeuge.austria.at bietet Ihnen in Zusammenarbeit mit RESPO hochwertige Transportlösungen für eine Vielzahl von Einsatzbereichen an. RESPO, einer der führenden Anhängerhersteller Nordeuropas, steht für robuste Bauweise, innovative Technik und höchste Qualitätsstandards. Egal, ob Kastenanhänger, Autotransporter, Baumaschinentransporter oder spezielle Transportlösungen – RESPO Anhänger sind auf Langlebigkeit und Sicherheit ausgelegt.

Vertrauen Sie auf die Kompetenz der **MS Solutions GmbH** und RESPO für einen sicheren und komfortablen Transport, der Ihren professionellen wie privaten Ansprüchen gerecht wird.

Entdecken Sie jetzt unsere RESPO Anhänger - perfekt für den vielseitigen Einsatz!



Respo Spezialanhänger ATV R-222

In Zusammenarbeit mit professionellen ATV-Nutzern in Norwegen haben wir einen speziell für den Transport von ATVs konzipierten Anhänger entwickelt, der selbst den härtesten Bedingungen standhält. Balancierachsel- sorgt für sehr gute Stabilität auch in schwierigerem Gelände. Der Sockel, die Seiten und die Eckpfosten sind aus sehr langlebigem, feuerverzinktem Metall. Spezielle Offroad-Räder ermöglichen den Einsatz des Anhängers auf unterschiedlichen Geländearten.

https://www.youtube.com/watch?time_continue=8&v=_pdr7LTqmSE&embeds_referring_euri=https%3A%2F%2Fwww.respoanhaenger.de%2F&embeds_referring_origin=https%3A%2F%2Fwww.respoanhaenger.de&source_ve_path=Mjg2NjY

TECHNISCHE DATEN



- Innenmaße: 2.20 × 1.21 m
- Außenmaße: 3.41 × 1.34 m
- Gesamthöhe: 1.02 m
- Achsen Typ: Balancier
- Rahmen: Rahmen ist feuerverzinkt geschweißt
- Fußboden: Feuerverzinktes Blech

- Brutto Gewicht:1200 kg
- Leermasse:284 kg
- Nutzlast:916 kg
- Kippbar: Ja
- Reifen:22×11-8

STANDARD AUSSTATTUNG

- Deichselstützbein
- Abnehmbare Frontklappe
- Abnehmbare Heckklappe
- Zurr-Ösen 4-tlg
- Feuerverzinkte Seiten