

RESPO SPEZIALANHÄNGER 3500S352T170 BAUMASCHINENANHÄNGER

0,00 €

Maschinenanhänger einem extrem starken und langlebigen verzinkten Schweißrahmen. Die hochwertige Doppeltorsionsfederung ist zuverlässig und sorgt auch unter schwierigen Bedingungen für mehr Stabilität.

Artikelnummer: 82248

Kategorien: [Spezialanhänger](#)



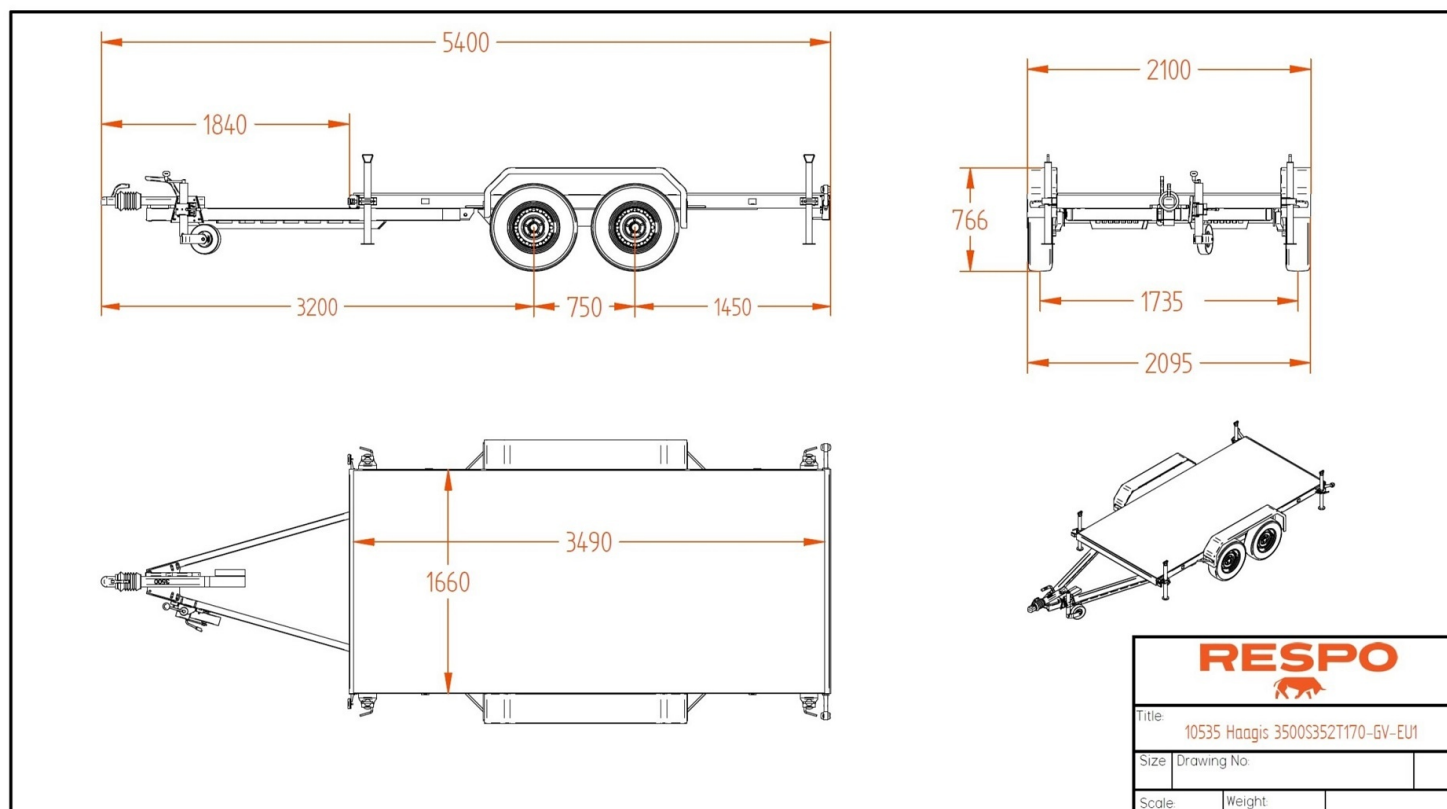
BESCHREIBUNG

RESPO Anhänger - Qualität und Innovation aus Nordeuropa

Die **MS Solutions GmbH** mit ihrer Sparte www.nutzfahrzeuge.austria.at bietet Ihnen in Zusammenarbeit mit RESPO hochwertige Transportlösungen für eine Vielzahl von Einsatzbereichen an. RESPO, einer der führenden Anhängerhersteller Nordeuropas, steht für robuste Bauweise, innovative Technik und höchste Qualitätsstandards. Egal, ob Kastenanhänger, Autotransporter, Baumaschinentransporter oder spezielle Transportlösungen – RESPO Anhänger sind auf Langlebigkeit und Sicherheit ausgelegt.

Vertrauen Sie auf die Kompetenz der **MS Solutions GmbH** und RESPO für einen sicheren und komfortablen Transport, der Ihren professionellen wie privaten Ansprüchen gerecht wird.

Entdecken Sie jetzt unsere RESPO Anhänger - perfekt für den vielseitigen Einsatz!



Respo Spezialanhänger 3500S352T170 Baumaschinenanhänger

Maschinenanhänger einem extrem starken und langlebigen verzinkten Schweißrahmen. Die hochwertige Doppeltorsionsfederung ist zuverlässig und sorgt auch unter schwierigen Bedingungen für mehr Stabilität.

TECHNISCHE DATEN



- Innenmaße:3.50×1.65 m
- Außenmaße:5.40×2.10 m
- Achsen Typ:2x Torsioon
- Rahmen: Rahmen ist feuerverzinkt geschweißt
- Fußboden: Wasserdichtes Sperrholz
- Brutto Gewicht:3500 kg
- Leermasse:618 kg
- Nutzlast:2882 kg
- Bremse: Ja
- Elektrik:13 polig
- Reifen:185R14C

STANDARD AUSSTATTUNG

- Stützrad + Klemme, Vollrad
- Wasserdichte LED-Frontleuchten
- Seitenstütze, 4 St.
- Vollmetallstufe auf Kotflügeln
- Räder mit M + S-Reifen