

RESPO MOBILANHÄNGER 750F311T222 SW

0,00 €



Das ist ein äußerst vielseitiges und multifunktionales wetterfestes mobiles Büro. Dank innovativer Verbesserungen in der Modellierung und Produktion haben wir Probleme im Zusammenhang mit der Ermüdungsbeständigkeit erheblich verbessert und auch ein besseres Erscheinungsbild sichergestellt. Hochwertige und äußerst belastbare HuckLok®-Schraubenverbindungen aus Magnelis®-beschichtetem Blech wurden verwendet.

Artikelnummer: 26592

Kategorien: [Mobilanhänger](#)



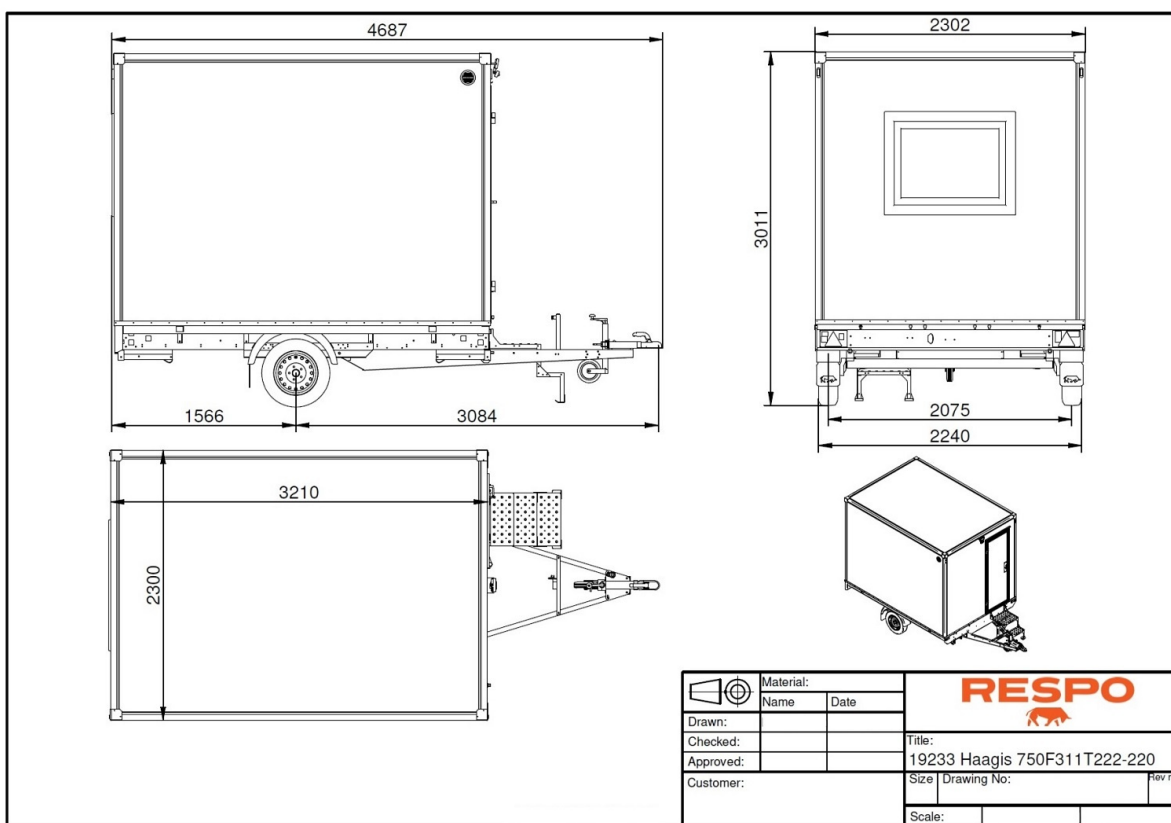
BESCHREIBUNG

RESPO Anhänger - Qualität und Innovation aus Nordeuropa

Die **MS Solutions GmbH** mit ihrer Sparte www.nutzfahrzeuge.austria.at bietet Ihnen in Zusammenarbeit mit RESPO hochwertige Transportlösungen für eine Vielzahl von Einsatzbereichen an. RESPO, einer der führenden Anhängerhersteller Nordeuropas, steht für robuste Bauweise, innovative Technik und höchste Qualitätsstandards. Egal, ob Kastenanhänger, Autotransporter, Baumaschinentransporter oder spezielle Transportlösungen – RESPO Anhänger sind auf Langlebigkeit und Sicherheit ausgelegt.

Vertrauen Sie auf die Kompetenz der **MS Solutions GmbH** und RESPO für einen sicheren und komfortablen Transport, der Ihren professionellen wie privaten Ansprüchen gerecht wird.

Entdecken Sie jetzt unsere RESPO Anhänger - perfekt für den vielseitigen Einsatz!



Respo Mobilanhänger 750F311T222 SW

Das ist ein äußerst vielseitiges und multifunktionales wetterfestes mobiles Büro. Dank innovativer Verbesserungen in der Modellierung und Produktion haben wir Probleme im Zusammenhang mit der Ermüdungsbeständigkeit erheblich verbessert und auch ein besseres Erscheinungsbild sichergestellt. Hochwertige und äußerst belastbare HuckLok®-Schraubenverbindungen aus Magnelis®-beschichtetem Blech wurden verwendet.

TECHNISCHE DATEN



- Innenmaße: 3.12 × 2.20 m
- Internes Hoch: 2.2 m
- Außenmaße: 4.70 × 2.33 m
- Gesamthöhe: 3 m
- Achsen Typ: Torsion
- Rahmen: Feuerverzinktes Blech
- Brutto Gewicht: 750 kg
- Leermasse: 750 kg
- Reifen: 155R13C

STANDARD AUSSTATTUNG

- Stützrad + Klemme, Vollrad
- EPS-Isolierung, wetterfeste Laminat Wände und Dach
- Bodenbelag aus kratz- und rutschfestem PVC
- LED Innenbeleuchtung
- Wasserdichte LED-Frontleuchten
- 4 Stück Eckstützbeine
- Kotflügel aus Kunststoff
- LED Außenbeleuchtung mit Bewegungssensor
- Steckdose 230V
- Wandhaken
- Lüftungsöffnungen
- Räder mit M + S-Reifen

Aufenthaltsraum

- Elektroheizkörper 1500 W
- Papierspender
- Seifenspender
- Waschbecken mit Fußpumpe
- Kaffeemaschine
- Kühlschrank
- Mikrowellen Ofen
- 2 Tische
- 6 Stühle
- Treppen