

## RESPO MOBILANHÄNGER 1500F411T222 KIOSK

0,00 €



Haben Sie jemals daran gedacht, Ihre täglichen Sorgen hinter sich zu lassen und sich als unabhängiger Unternehmer auf eine neue Reise zu begeben? Vielleicht einen Imbisswagen eröffnen, die lokale Kaffeekultur fördern oder den Menschen dein herzerwärmendes Kunsthandwerk näherbringen? Lassen Sie Ihrer Fantasie freien Lauf, denn mit unseren mobilen Kiosk-Einrichtungen können Sie, unabhängig von der Jahreszeit und dem Ort, genau das tun was Sie möchten.

---

**Artikelnummer:** 37678

**Kategorien:** [Mobilanhänger](#)



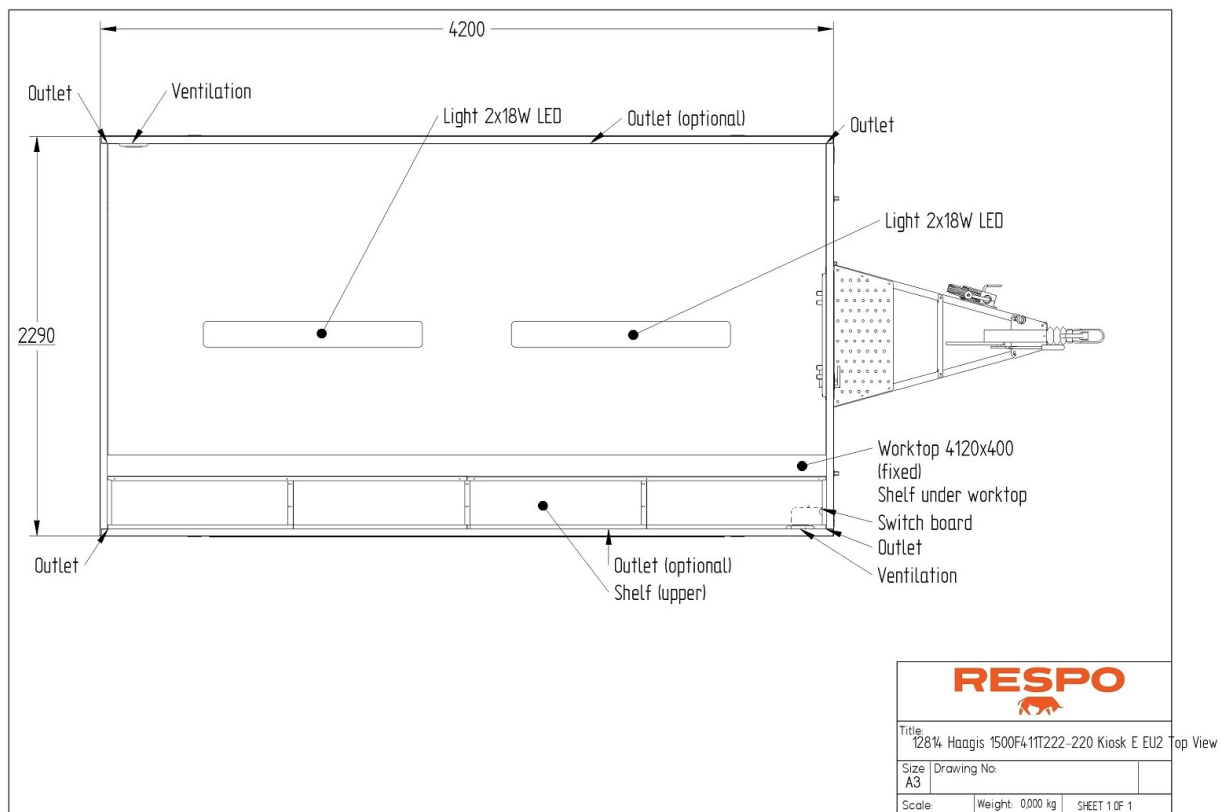
## BESCHREIBUNG

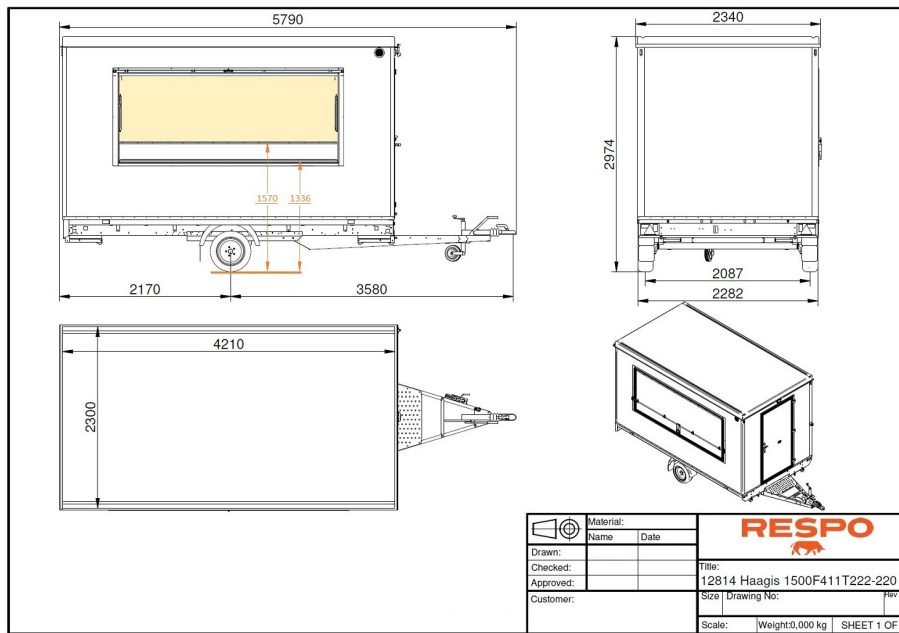
### RESPO Anhänger - Qualität und Innovation aus Nordeuropa

Die **MS Solutions GmbH** mit ihrer Sparte [www.nutzfahrzeuge.austria.at](http://www.nutzfahrzeuge.austria.at) bietet Ihnen in Zusammenarbeit mit RESPO hochwertige Transportlösungen für eine Vielzahl von Einsatzbereichen an. RESPO, einer der führenden Anhängerhersteller Nordeuropas, steht für robuste Bauweise, innovative Technik und höchste Qualitätsstandards. Egal, ob Kastenanhänger, Autotransporter, Baumaschinentransporter oder spezielle Transportlösungen – RESPO Anhänger sind auf Langlebigkeit und Sicherheit ausgelegt.

Vertrauen Sie auf die Kompetenz der **MS Solutions GmbH** und RESPO für einen sicheren und komfortablen Transport, der Ihren professionellen wie privaten Ansprüchen gerecht wird.

**Entdecken Sie jetzt unsere RESPO Anhänger - perfekt für den vielseitigen Einsatz!**





## Respo Mobilanhänger 1500F411T222 Kiosk

Haben Sie jemals daran gedacht, Ihre täglichen Sorgen hinter sich zu lassen und sich als unabhängiger Unternehmer auf eine neue Reise zu begeben? Vielleicht einen Imbisswagen eröffnen, die lokale Kaffeekultur fördern oder den Menschen dein herzerwärmendes Kunsthandwerk näherbringen? Lassen Sie Ihrer Fantasie freien Lauf, denn mit unseren mobilen Kiosk-Einrichtungen können Sie, unabhängig von der Jahreszeit und dem Ort, genau das tun was Sie möchten.

[https://www.youtube.com/watch?time\\_continue=7&v=EBhHGMBpNR0&embeds\\_referring\\_euri=https%3A%2F%2Fwww.respoanhanger.de%2F&embeds\\_referring\\_origin=https%3A%2F%2Fwww.respoanhanger.de&source\\_ve\\_path=Mjg2NjY](https://www.youtube.com/watch?time_continue=7&v=EBhHGMBpNR0&embeds_referring_euri=https%3A%2F%2Fwww.respoanhanger.de%2F&embeds_referring_origin=https%3A%2F%2Fwww.respoanhanger.de&source_ve_path=Mjg2NjY)

## TECHNISCHE DATEN



12814

## 1500F411T222 Kiosk

- Innenmaße:4.10×2.20 m
- Internes Hoch:2.2 m
- Außenmaße:5.79×2.33 m
- Gesamthöhe:2.9 m
- Achsen Typ:Torsion
- Rahmen:Feuerverzinktes Blech
- Brutto Gewicht:1500 kg
- Leermasse:852 kg
- Nutzlast:648 kg
- Bremse: Ja
- Reifen:195-55R10

### STANDARD AUSSTATTUNG

- Stützrad + Klemme, Vollrad
- EPS-Isolierung, wetterfeste Glasfaser-Laminat Wände und Dach
- Bodenbelag aus kratz- und rutschfestem PVC
- LED Innenbeleuchtung
- Wasserdichte LED-Frontleuchten
- Lüftungsöffnungen
- 4 Stück Eckstützbeine
- Kunststoffkotflügel

- Arbeitstisch
- Steckdose 230V
- Regal unter der Arbeitsplatte
- Regal, oben
- Faltbarer Klappschrank
- Räder mit M + S-Reifen