

RESPO KOFFERANHÄNGER 750F351L147 HOCH

0,00 €



Extrem langlebiger und wetterfester Kofferanhänger, die Wände bestehen aus 25-mm-Sandwichplatten. Die Metallkomponenten bestehen aus Magnelis®-beschichtetem verzinktem Blech, das dreimal korrosionsbeständiger ist als standardmäßiges HDG-beschichtetes Blech. Starke 4-Blatt-Blattfedern, Stoßdämpfer, wasserdichte Naben sorgen für beste Fahreigenschaften und eine lange Lebensdauer.

Artikelnummer: 28492

Kategorien: [Kofferanhänger](#)

VARIATIONEN




Bild	Artikelnummer	Preis	Stock Status	Stock Quantity	Beschreibung	Version
	28492-01	0,00 €	Verfügbar bei Nachbestellung			Respo Kofferanhänger 750F351L147 hoch/ nach oben (12556)

Bild	Artikelnummer	Preis	Stock Status	Stock Quantity	Beschreibung	Version
	28492-02	0,00 €	Verfügbar bei Nachbestellung			Respo Kofferanhänger 750F351L147 hoch/Rampe (13003)
	28492-03	0,00 €	Verfügbar bei Nachbestellung			Respo Kofferanhänger 750F351L147 hoch/Doppeltür (13060)



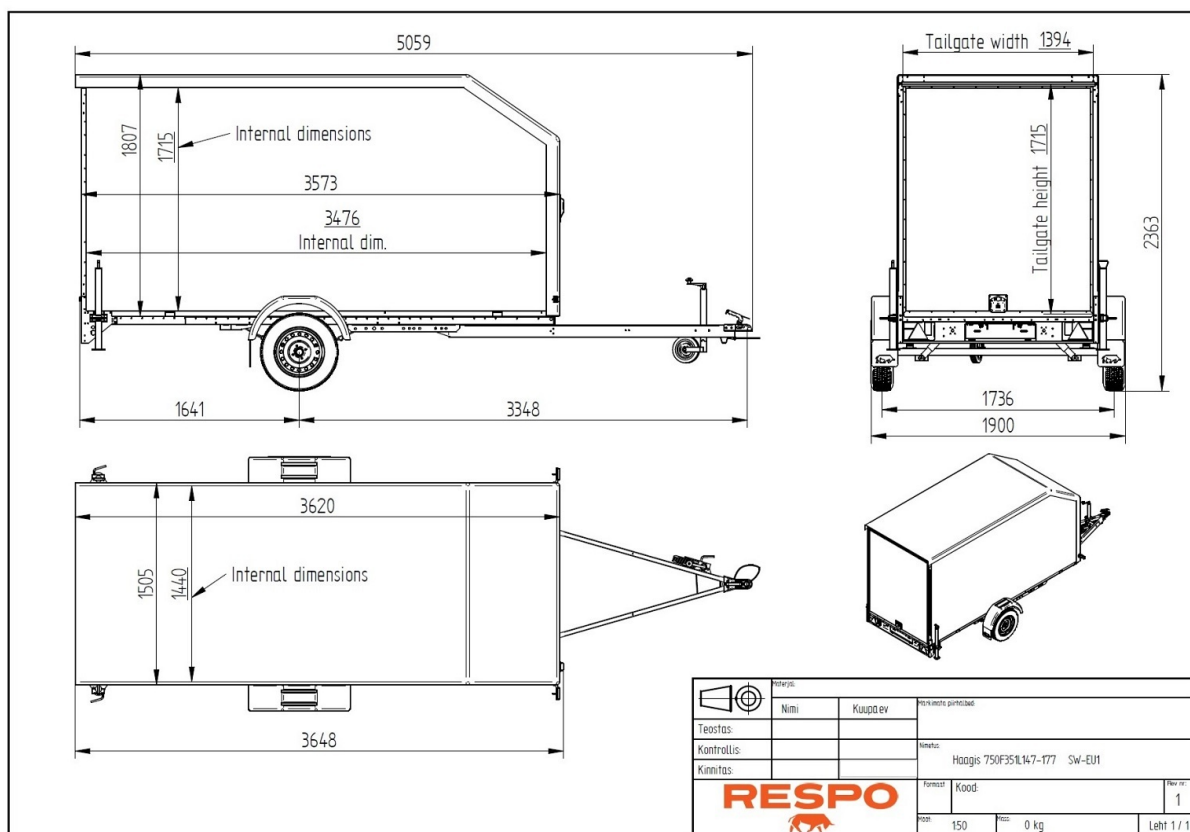
BESCHREIBUNG

RESPO Anhänger - Qualität und Innovation aus Nordeuropa

Die **MS Solutions GmbH** mit ihrer Sparte www.nutzfahrzeuge.austria.at bietet Ihnen in Zusammenarbeit mit RESPO hochwertige Transportlösungen für eine Vielzahl von Einsatzbereichen an. RESPO, einer der führenden Anhängerhersteller Nordeuropas, steht für robuste Bauweise, innovative Technik und höchste Qualitätsstandards. Egal, ob Kastenanhänger, Autotransporter, Baumaschinentransporter oder spezielle Transportlösungen – RESPO Anhänger sind auf Langlebigkeit und Sicherheit ausgelegt.

Vertrauen Sie auf die Kompetenz der **MS Solutions GmbH** und RESPO für einen sicheren und komfortablen Transport, der Ihren professionellen wie privaten Ansprüchen gerecht wird.

Entdecken Sie jetzt unsere RESPO Anhänger - perfekt für den vielseitigen Einsatz!



Respo Kofferranhänger 750F351L147 hoch

Extrem langlebiger und wetterfester Kofferranhänger, die Wände bestehen aus 25-mm-Sandwichplatten. Die Metallkomponenten bestehen aus Magnelis®-beschichtetem verzinktem Blech, das dreimal korrosionsbeständiger ist als standardmäßiges HDG-beschichtetes Blech. Starke 4-Blatt-Blattfedern, Stoßdämpfer, wasserdichte Naben sorgen für beste Fahreigenschaften und eine lange Lebensdauer.

https://www.youtube.com/watch?time_continue=3&v=1H4fkoDc4yA&embeds_referring_uri=https%3A%2F%2Fwww.respoanhaenger.de%2F&embeds_referring_origin=https%3A%2F%2Fwww.respoanhaenger.de&source_ve_path=Mjg2NjY

1

RESPO KOFFERANHÄNGER 750F351L147 HOCH/NACH OBEN



TECHNISCHE DATEN

- Innenmaße: 3.50 × 1.44 m
- Internes Hoch: 1.74 m
- Außenmaße: 5.08 × 1.92 m

- Gesamthöhe:2.31 m
- Achsen Typ:Blattfeder
- Rahmen:Feuerverzinkter Stahl
- Fußboden:Wasserdichtes Sperrholz
- Brutto Gewicht:750 kg
- Leermasse:431 kg
- Nutzlast:319 kg
- Elektrik:7 polig
- Reifen:155R13

STANDARD AUSSTATTUNG

- Stützrad + Klemme, Vollrad
- Vorderseite und Dachoberseite sind aus einem Stück
- Wetterfeste 25 mm Sandwich-Seitenwände
- LED Innenbeleuchtung
- Wasserdichte LED-Frontleuchten
- Zurr-Ösen 8-tlg
- Bodenstütze hinten 2 Stück
- Kotflügel aus Plastik
- Räder mit M + S-Reifen
- Blattfederachse

RESPO KOFFERANHÄNGER 750F351L147 HOCH/RAMPE



TECHNISCHE DATEN

- Innenmaße:3.50×1.44 m
- Internes Hoch:1.74 m
- Außenmaße:5.08×1.92 m
- Gesamthöhe:2.31 m
- Achsen Typ:Blattfeder
- Rahmen:Feuerverzinkter Stahl
- Fußboden:Wasserdichtes Sperrholz
- Brutto Gewicht:750 kg
- Leermasse:444 kg
- Nutzlast:306 kg
- Elektrik:7 polig
- Reifen:155R13

STANDARD AUSSTATTUNG

- Stützrad + Klemme, Vollrad
- Vorderseite und Dachoberseite sind aus einem Stück
- Wetterfeste 25 mm Sandwich-Seitenwände
- LED Innenbeleuchtung
- Wasserdichte LED-Frontleuchten

- Zurr-Ösen 8-tlg
- Bodenstütze hinten 2 Stück
- Kunststoffkotflügel
- Räder mit M + S-Reifen
- Blattfederachse

RESPO KOFFERANHÄNGER 750F351L147 HOCH/DOPPELTÜR



TECHNISCHE DATEN

- Innenmaße:3.50×1.44 m
- Internes Hoch:1.74 m
- Außenmaße:5.08×1.92 m
- Gesamthöhe:2.31 m
- Achsen Typ:Blattfeder
- Rahmen:Feuerverzinkter Stahl
- Fußboden:Wasserdichtes Sperrholz
- Brutto Gewicht:750 kg
- Leermasse:441 kg
- Nutzlast:309 kg
- Elektrik:7 polig

- Reifen:155R13

STANDARD AUSSTATTUNG

- Stützrad + Klemme, Vollrad
- Vorderseite und Dachoberseite sind aus einem Stück
- Wetterfeste 25 mm Sandwich-Seitenwände
- LED Innenbeleuchtung
- Wasserdichte LED-Frontleuchten
- Zurr-Ösen 8-tlg
- Bodenstütze hinten 2 Stück
- Kotflügel aus Plastik
- Räder mit M + S-Reifen
- Blattfederachse