

RESPO KOFFERANHÄNGER 3500F652T200

0,00 €



Geschlossener Lastwagenanhänger mit Kippfunktion. Das neue aerodynamische Design reduziert den Kraftstoffverbrauch und bietet zusätzlichen Platz im Innenraum. Äußerst robuster, feuerverzinkter Stahlrahmen. Geeignet für den Transport von verschiedenen Gütern, Autos, Schneemobilen, Jet-Skis, Motorrädern, Geländefahrzeugen, Nutzfahrzeugen, anderen Kraftfahrzeugen oder Geräten. Dank der Kippfunktion liegt die hintere Rampe in einem niedrigen Winkel zum Bod

Artikelnummer: 38794

Kategorien: [Kofferanhänger](#)



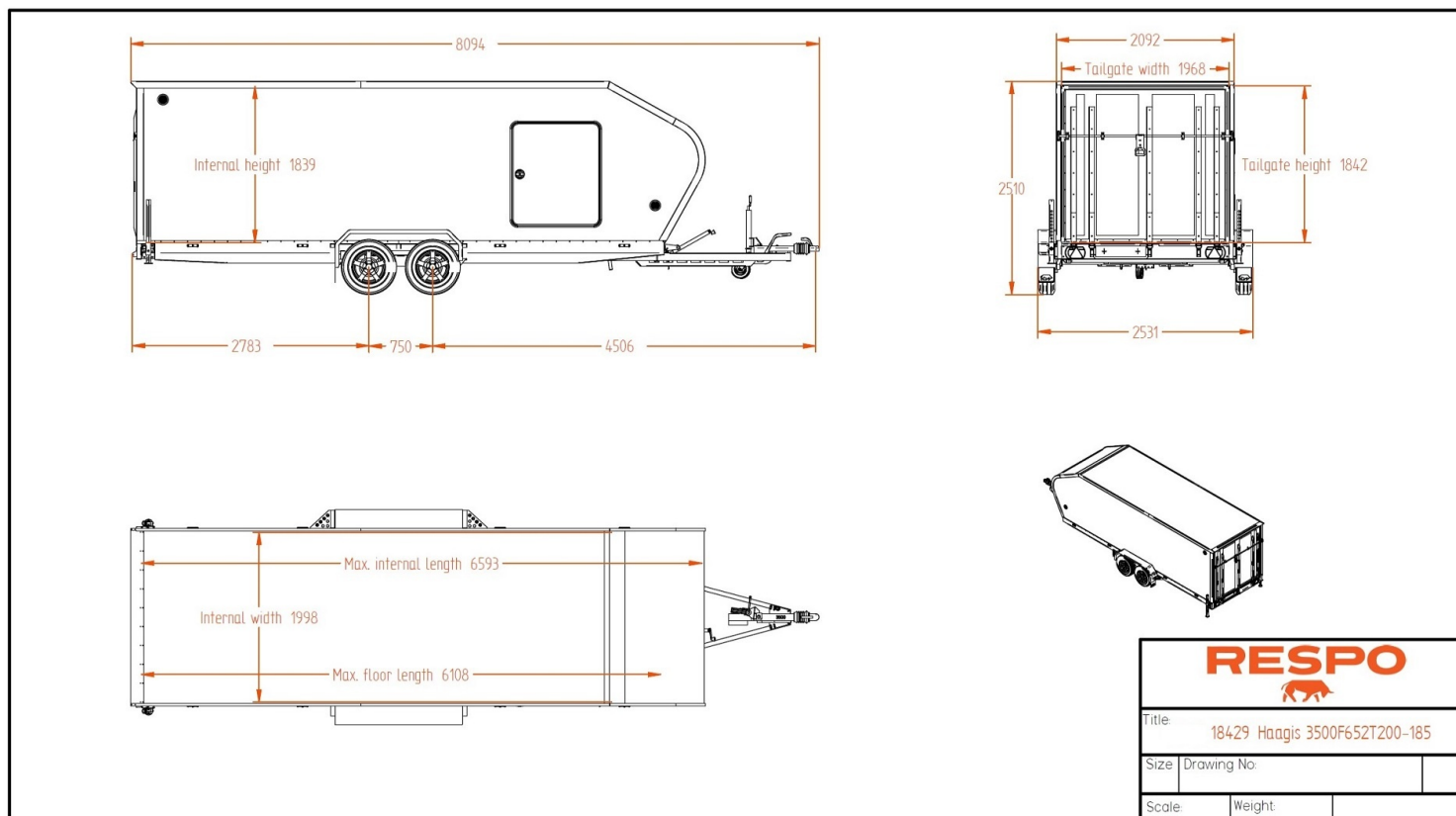
BESCHREIBUNG

RESPO Anhänger - Qualität und Innovation aus Nordeuropa

Die **MS Solutions GmbH** mit ihrer Sparte www.nutzfahrzeuge.austria.at bietet Ihnen in Zusammenarbeit mit RESPO hochwertige Transportlösungen für eine Vielzahl von Einsatzbereichen an. RESPO, einer der führenden Anhängerhersteller Nordeuropas, steht für robuste Bauweise, innovative Technik und höchste Qualitätsstandards. Egal, ob Kastenanhänger, Autotransporter, Baumaschinentransporter oder spezielle Transportlösungen – RESPO Anhänger sind auf Langlebigkeit und Sicherheit ausgelegt.

Vertrauen Sie auf die Kompetenz der **MS Solutions GmbH** und RESPO für einen sicheren und komfortablen Transport, der Ihren professionellen wie privaten Ansprüchen gerecht wird.

Entdecken Sie jetzt unsere RESPO Anhänger - perfekt für den vielseitigen Einsatz!



Respo Kofferranhänger 3500F652T200

Geschlossener Lastwagenanhänger mit Kippfunktion. Das neue aerodynamische Design reduziert den Kraftstoffverbrauch und bietet zusätzlichen Platz im Innenraum. Äußerst robuster, feuerverzinkter Stahlrahmen. Geeignet für den Transport von verschiedenen Gütern, Autos, Schneemobilen, Jet-Skis, Motorrädern, Geländefahrzeugen, Nutzfahrzeugen, anderen Kraftfahrzeugen oder Geräten. Dank der Kippfunktion liegt die hintere Rampe in einem niedrigen Winkel zum Bod

TECHNISCHE DATEN

- Innenmaße:6.58×1.99 m
- Internes Hoch:1.83 m
- Außenmaße:8.10×2.50 m
- Gesamthöhe:2.42 m
- Achsen Typ:2x Torsioon
- Rahmen: Feuerverzinkter Stahl
- Fußboden: Wasserdichtes Sperrholz
- Brutto Gewicht:3500 kg
- Leermasse:1390 kg
- Nutzlast:2110 kg
- Kippbar:Ja
- Bremse:Ja
- Elektrik:13 polig
- Reifen:185R14C

STANDARD AUSSTATTUNG

- Stützrad + Klemme, Vollrad
- Vorderseite und Dachoberseite sind aus einem Stück
- Wetterfeste sandwich 40 mm wände
- LED Innenbeleuchtung
- Wasserdichte LED-Frontleuchten
- Wasserdichte LED-Rückleuchten Marker
- Wasserdichte LED-Rückleuchten
- Lüftungsöffnungen
- Drop down ramp (dimensions L=1968 x H=1833 mm)

- Befestigungsschlaufen am Boden 20 St.
- Bodenstütze hinten 2 Stück
- Aufbewahrungskiste
- Vollmetallstufe auf Kotflügeln
- Seitentür
- Titelschraube
- Räder mit M + S-Reifen