

## RESPO KOFFERANHÄNGER 1500F401L183 HOCH

0,00 €

---

Artikelnummer: 46738

Kategorien: [Kofferanhänger](#)



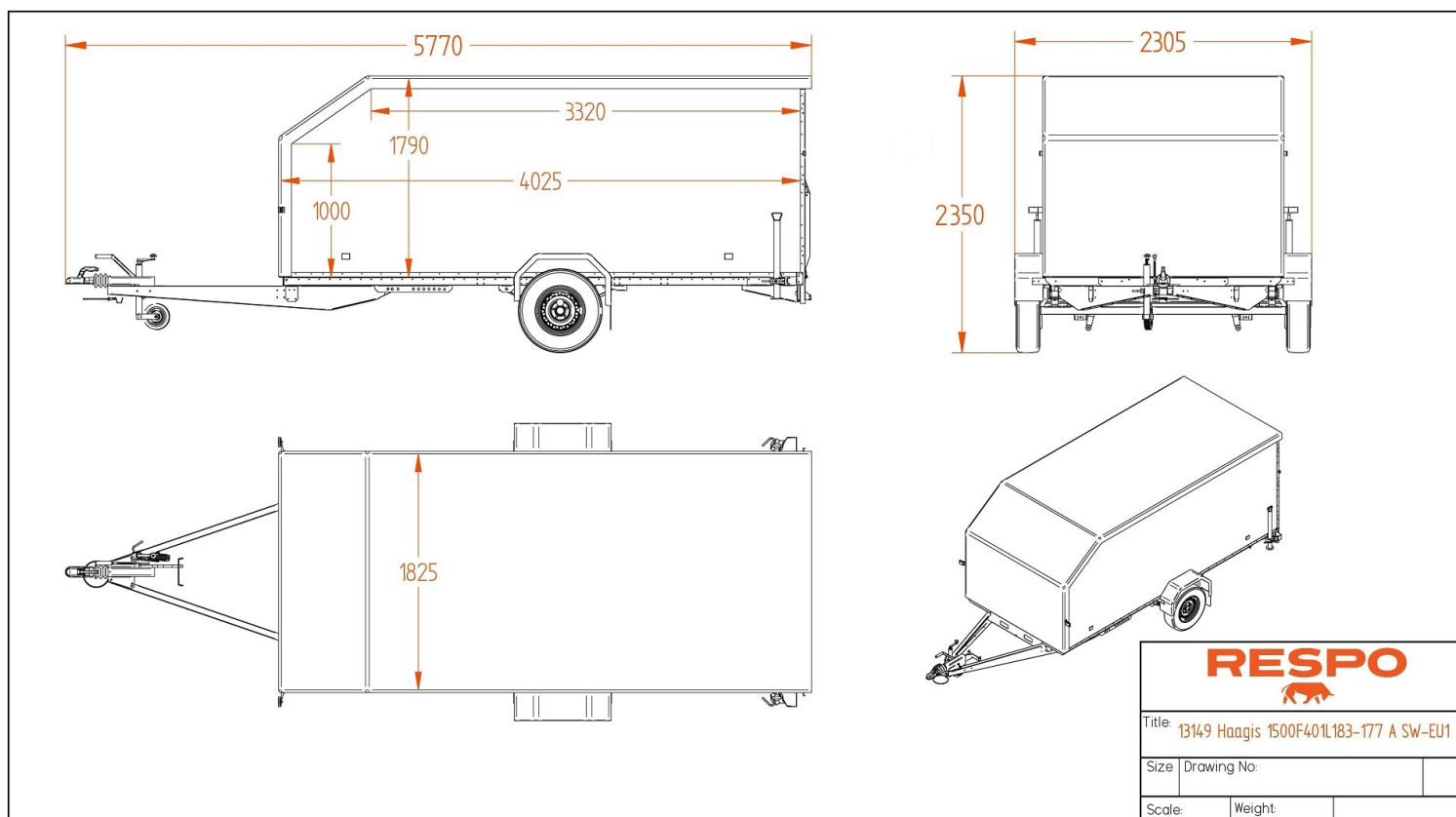
## BESCHREIBUNG

### RESPO Anhänger - Qualität und Innovation aus Nordeuropa

Die **MS Solutions GmbH** mit ihrer Sparte [www.nutzfahrzeuge.austria.at](http://www.nutzfahrzeuge.austria.at) bietet Ihnen in Zusammenarbeit mit RESPO hochwertige Transportlösungen für eine Vielzahl von Einsatzbereichen an. RESPO, einer der führenden Anhängerhersteller Nordeuropas, steht für robuste Bauweise, innovative Technik und höchste Qualitätsstandards. Egal, ob Kastenanhänger, Autotransporter, Baumaschinentransporter oder spezielle Transportlösungen – RESPO Anhänger sind auf Langlebigkeit und Sicherheit ausgelegt.

Vertrauen Sie auf die Kompetenz der **MS Solutions GmbH** und RESPO für einen sicheren und komfortablen Transport, der Ihren professionellen wie privaten Ansprüchen gerecht wird.

**Entdecken Sie jetzt unsere RESPO Anhänger - perfekt für den vielseitigen Einsatz!**



## Respo Kofferranhänger 1500F401L183 hoch

Ein äußerst langlebiger und wetterfester Transporteranhänger mit einem schlanken und aerodynamischen Design zur Minimierung des Windwiderstands. Die Wände werden aus 25 mm Sandwichelementen hergestellt. Hergestellt aus Magnelis®-beschichtetem Blech, das dreimal so korrosionsbeständig ist wie normales HDG-Blech. Hochwertige Blattfederachsen, wasserdichte Radnaben und Stoßdämpfer garantieren ein reibungsloses Handling und eine lange Lebensdauer.

[https://www.youtube.com/watch?time\\_continue=1&v=KvAqNIIWVb4&embeds\\_referring\\_uri=https%3A%2F%2Fwww.respoanhaenger.de%2F&embeds\\_referring\\_origin=https%3A%2F%2Fwww.respoanhaenger.de&source\\_ve\\_path=Mjg2NjY](https://www.youtube.com/watch?time_continue=1&v=KvAqNIIWVb4&embeds_referring_uri=https%3A%2F%2Fwww.respoanhaenger.de%2F&embeds_referring_origin=https%3A%2F%2Fwww.respoanhaenger.de&source_ve_path=Mjg2NjY)

<https://www.youtube.com/watch?v=1H4fkoDc4yA&t=1s>

## TECHNISCHE DATEN

- Innenmaße: 4.00 × 1.80 m
- Internes Hoch: 1.77 m
- Außenmaße: 5.77 × 2.30 m
- Gesamthöhe: 2.36 m
- Achsen Typ: Blattfeder
- Rahmen: Feuerverzinkter Stahl
- Fußboden: Wasserdichtes Sperrholz
  
- Brutto Gewicht: 1500 kg
- Leermasse: 634 kg
- Nutzlast: 866 kg
- Bremse: Ja
- Elektrik: 13 polig
- Reifen: 185R14C

## STANDARD AUSSTATTUNG

- Stützrad + Klemme, Vollrad
- Vorderseite und Dachoberseite sind aus einem Stück
- Wetterfeste 25 mm Sandwich-Seitenwände
- LED Innenbeleuchtung

- Wasserdichte LED-Frontleuchten
- Led Standlichter 6St
- Zurr-Ösen 8-tlg
- Bodenstütze hinten 2 Stück
- Vollmetallstufe auf Kotflügeln
- Räder mit M + S-Reifen
- Seitentür 570x1400mm
- LED tuled tagaluugi kohal 2tk