



RESPO KOFFERANHÄNGER 1500F301L147 HOCH

0,00 €

Extrem langlebiger und wetterfester Kofferanhänger, die Wände bestehen aus 25-mm-Sandwichplatten. Die Metallkomponenten bestehen aus Magnelis®-beschichtetem verzinktem Blech, das dreimal korrosionsbeständiger ist als standardmäßiges HDG-beschichtetes Blech. Starke 4-Blatt-Blattfedern, Stoßdämpfer, wasserdichte Naben sorgen für beste Fahreigenschaften und eine lange Lebensdauer.

Artikelnummer: 76827

Kategorien: [Kofferanhänger](#)

VARIATIONEN




Bild	Artikelnummer	Preis	Stock Status	Stock Quantity	Beschreibung	Version
	76827-01	0,00 €	Verfügbar bei Nachbestellung			Respo Kofferanhänger 1500F301L147 hoch/nach oben (19043)

Bild	Artikelnummer	Preis	Stock Status	Stock Quantity	Beschreibung	Version
	76827-02	0,00 €	Verfügbar bei Nachbestellung			Respo Kofferanhänger 1500F301L147 hoch/Rampe (12297)
	76827-03	0,00 €	Verfügbar bei Nachbestellung			Respo Kofferanhänger 1500F301L147 hoch/Doppeltür (18914)



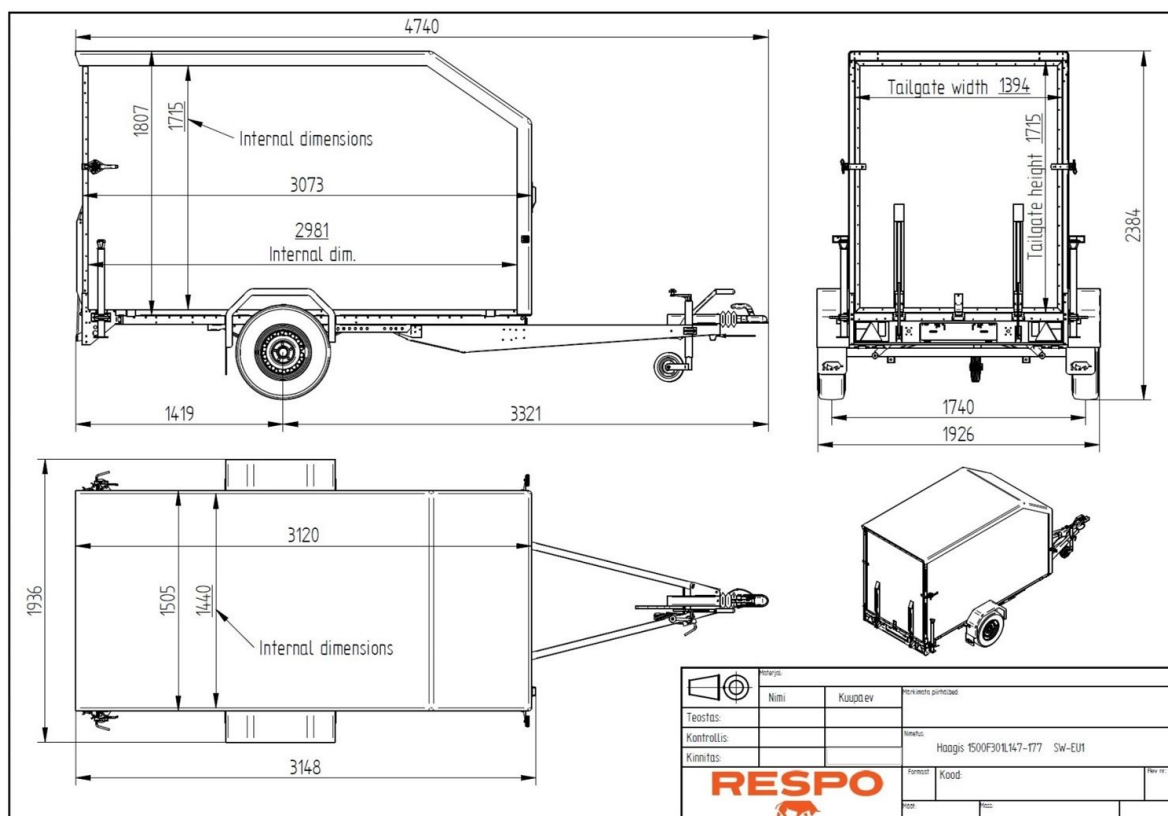
BESCHREIBUNG

RESPO Anhänger - Qualität und Innovation aus Nordeuropa

Die **MS Solutions GmbH** mit ihrer Sparte www.nutzfahrzeuge.austria.at bietet Ihnen in Zusammenarbeit mit RESPO hochwertige Transportlösungen für eine Vielzahl von Einsatzbereichen an. RESPO, einer der führenden Anhängerhersteller Nordeuropas, steht für robuste Bauweise, innovative Technik und höchste Qualitätsstandards. Egal, ob Kastenanhänger, Autotransporter, Baumaschinentransporter oder spezielle Transportlösungen – RESPO Anhänger sind auf Langlebigkeit und Sicherheit ausgelegt.

Vertrauen Sie auf die Kompetenz der **MS Solutions GmbH** und RESPO für einen sicheren und komfortablen Transport, der Ihren professionellen wie privaten Ansprüchen gerecht wird.

Entdecken Sie jetzt unsere RESPO Anhänger - perfekt für den vielseitigen Einsatz!



Respo Kofferanhänger 1500F301L147 hoch

Extrem langlebiger und wetterfester Kofferanhänger, die Wände bestehen aus 25-mm-Sandwichplatten. Die Metallkomponenten bestehen aus Magnelis®-beschichtetem verzinktem Blech, das dreimal korrosionsbeständiger ist als standardmäßiges HDG-beschichtetes Blech. Starke 4-Blatt-Blattfedern, Stoßdämpfer, wasserdichte Naben sorgen für beste Fahreigenschaften und eine lange Lebensdauer.

1

RESPO KOFFERANHÄNGER 1500F301L147 HOCH/NACH OBEN



TECHNISCHE DATEN

- Innenmaße:3.00×1.45 m
- Internes Hoch:1.77 m
- Außenmaße:4.73×1.94 m
- Gesamthöhe:2.35 m
- Achsen Typ:Blattfeder
- Rahmen:Feuerverzinkter Stahl
- Fußboden:Wasserdichtes Sperrholz

- Brutto Gewicht:1500 kg
- Leermasse:493 kg
- Nutzlast:1007 kg
- Bremse:+
- Elektrik:13 polig
- Reifen:185R14C

STANDARD AUSSTATTUNG

- Stützrad + Klemme, Vollrad
- Vorderseite und Dachoberseite sind aus einem Stück
- Wetterfeste 25 mm Sandwich-Seitenwände
- LED Innenbeleuchtung
- Wasserdichte LED-Frontleuchten
- Zurr-Ösen 8-tlg
- Bodenstütze hinten 2 Stück
- Vollmetallstufe auf Kotflügeln
- Räder mit M + S-Reifen

RESPO KOFFERANHÄNGER 1500F301L147 HOCH/RAMPE



TECHNISCHE DATEN

- Innenmaße:3.00×1.45 m
- Internes Hoch:1.77 m
- Außenmaße:4.73×1.94 m
- Gesamthöhe:2.35 m
- Achsen Typ:Blattfeder
- Rahmen:Feuerverzinkter Stahl
- Fußboden:Wasserdichtes Sperrholz
- Brutto Gewicht:1500 kg
- Leermasse:510 kg
- Nutzlast:990 kg
- Bremse:+
- Elektrik:13 polig
- Reifen:185R14C

STANDARD AUSSTATTUNG

- Stützrad + Klemme, Vollrad
- Vorderseite und Dachoberseite sind aus einem Stück
- Wetterfeste 25 mm Sandwich-Seitenwände
- LED Innenbeleuchtung
- Wasserdichte LED-Frontleuchten
- Zurr-Ösen 8-tlg
- Bodenstütze hinten 2 Stück
- Vollmetallstufe auf Kotflügeln
- Räder mit M + S-Reifen

RESPO KOFFERANHÄNGER 1500F301L147 HOCH/DOPPELTÜR



18914

1500F301L147 hoch

TECHNISCHE DATEN

- Innenmaße:3.00×1.47 m
- Internes Hoch:1.77 m
- Außenmaße:4.73×1.94 m
- Gesamthöhe:2.35 m
- Achsen Typ:Blattfeder
- Rahmen:Feuerverzinkter Stahl
- Fußboden:Wasserdichtes Sperrholz
- Brutto Gewicht:1500 kg
- Leermasse:510 kg
- Nutzlast:950 kg
- Bremse:+
- Elektrik:13 polig
- Reifen:185R14C

STANDARD AUSSTATTUNG

- Stützrad + Klemme, Vollrad
- Vorderseite und Dachoberseite sind aus einem Stück
- Wetterfeste 25 mm Sandwich-Seitenwände
- LED Innenbeleuchtung

- Wasserdichte LED-Frontleuchten
- Zurr-Ösen 8-tlg
- Bodenstütze hinten 2 Stück
- Vollmetallstufe auf Kotflügeln
- Räder mit M + S-Reifen