

RESPO KASTENANHÄNGER 750M302L150

0,00 €



Super starker und langlebiger verzinkter geschweißter Rahmen. Ports und Fender mit erheblich hoher Tragfähigkeit bestehen aus verzinktem Blech mit Magnelis®-Beschichtung, das dreimal korrosionsbeständiger ist als standardmäßiges HDG-beschichtetes Blech. Starke 3-Blatt-Blattfedern, Stoßdämpfer, wasserdichte Naben sorgen für beste Fahreigenschaften und eine lange Lebensdauer. Neben der Imprägnierung ist das untere Sperrholz auch mit einer rutschfesten Beschichtung versehen.

Artikelnummer: 78191

Kategorien: [Kastenanhänger](#)



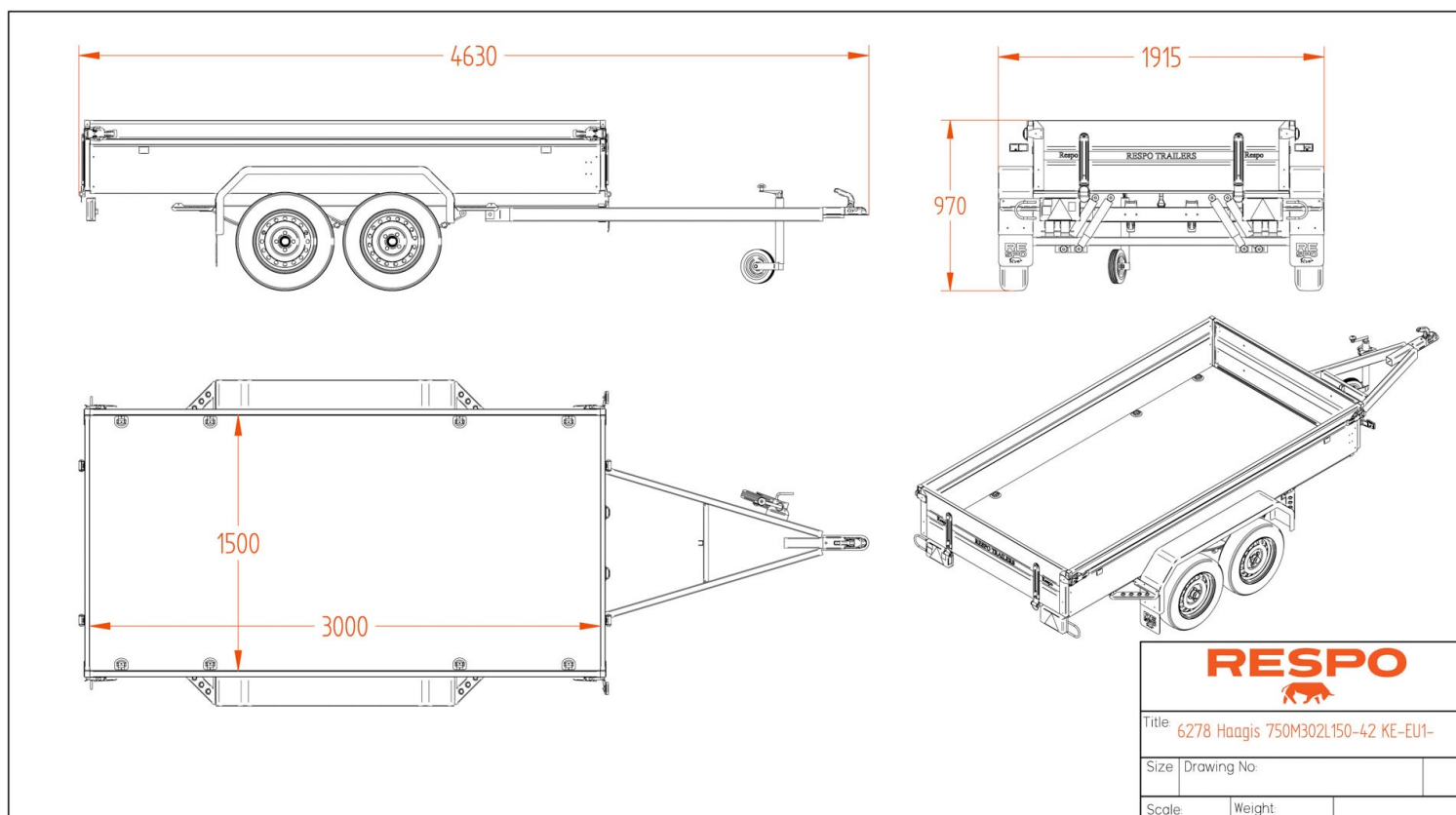
BESCHREIBUNG

RESPO Anhänger - Qualität und Innovation aus Nordeuropa

Die **MS Solutions GmbH** mit ihrer Sparte www.nutzfahrzeuge.austria.at bietet Ihnen in Zusammenarbeit mit RESPO hochwertige Transportlösungen für eine Vielzahl von Einsatzbereichen an. RESPO, einer der führenden Anhängerhersteller Nordeuropas, steht für robuste Bauweise, innovative Technik und höchste Qualitätsstandards. Egal, ob Kastenanhänger, Autotransporter, Baumaschinentransporter oder spezielle Transportlösungen – RESPO Anhänger sind auf Langlebigkeit und Sicherheit ausgelegt.

Vertrauen Sie auf die Kompetenz der **MS Solutions GmbH** und RESPO für einen sicheren und komfortablen Transport, der Ihren professionellen wie privaten Ansprüchen gerecht wird.

Entdecken Sie jetzt unsere RESPO Anhänger - perfekt für den vielseitigen Einsatz!



Respo Kastenanhänger 750M302L150

Super starker und langlebiger verzinkter geschweißter Rahmen. Ports und Fender mit erheblich hoher Tragfähigkeit bestehen aus verzinktem Blech mit Magnelis®-Beschichtung, das dreimal korrosionsbeständiger ist als standardmäßiges HDG-beschichtetes Blech. Starke 3-Blatt-Blattfedern, Stoßdämpfer, wasserdichte Naben sorgen für beste Fahreigenschaften und eine lange Lebensdauer. Neben der Imprägnierung ist das untere Sperrholz auch mit einer rutschfesten Beschichtung versehen.

<https://www.youtube.com/watch?v=tl-Tic-ZBQI&t=1s>

TECHNISCHE DATEN



- Innenmaße: 3,00×1,50m
- Außenmaße: 4,64×1,92 m
- Gesamthöhe: 0,96 m
- Achsen Typ: 2x Blattfeder
- Rahmen: Rahmen ist feuerverzinkt geschweißt
- Fußboden: Wasserdichtes Sperrholz
- Brutto Gewicht: 750 kg

- Lermassen:391 kg
- Nutzlast:359 kg
- Kippbar: Ja
- Elektrik:7 polig
- Reifen:155R13

STANDARD AUSSTATTUNG

- Stützrad + Klemme, Vollrad
- Wasserdichte LED-Frontleuchten
- Abnehmbare Frontklappe
- Abnehmbare Heckklappe
- Zurr-Ösen 10-tlg
- Vollmetallstufe auf Kotflügeln
- Seitliche Schritte
- Räder mit M + S-Reifen
- Blattfederachse 2 x 1350 kg
- Naben mit Tragfähigkeit 4 x 675kg