

## RESPO KASTENANHÄNGER 750M301L150 PLH

0,00 €



Hochwertiger, innovativer Anhänger mit monolithisch gebogenen Seitenwänden und robusten HuckLok®-Bolzenverbindungen. Hergestellt aus Magnelis®-beschichtetem Blech, das dreimal so korrosionsbeständig ist wie normales HDG-Blech. Die zuverlässige Torsionsachse sorgt zusammen mit wasserdichten Radnaben, Stoßdämpfern und ausgewuchteten Rädern für eine längere Lebensdauer des Anhängers. Der haltbare Sperrholzboden ist wasserdicht und rutschfest.

---

**Artikelnummer:** 62168

**Kategorien:** [Kastenanhänger](#)



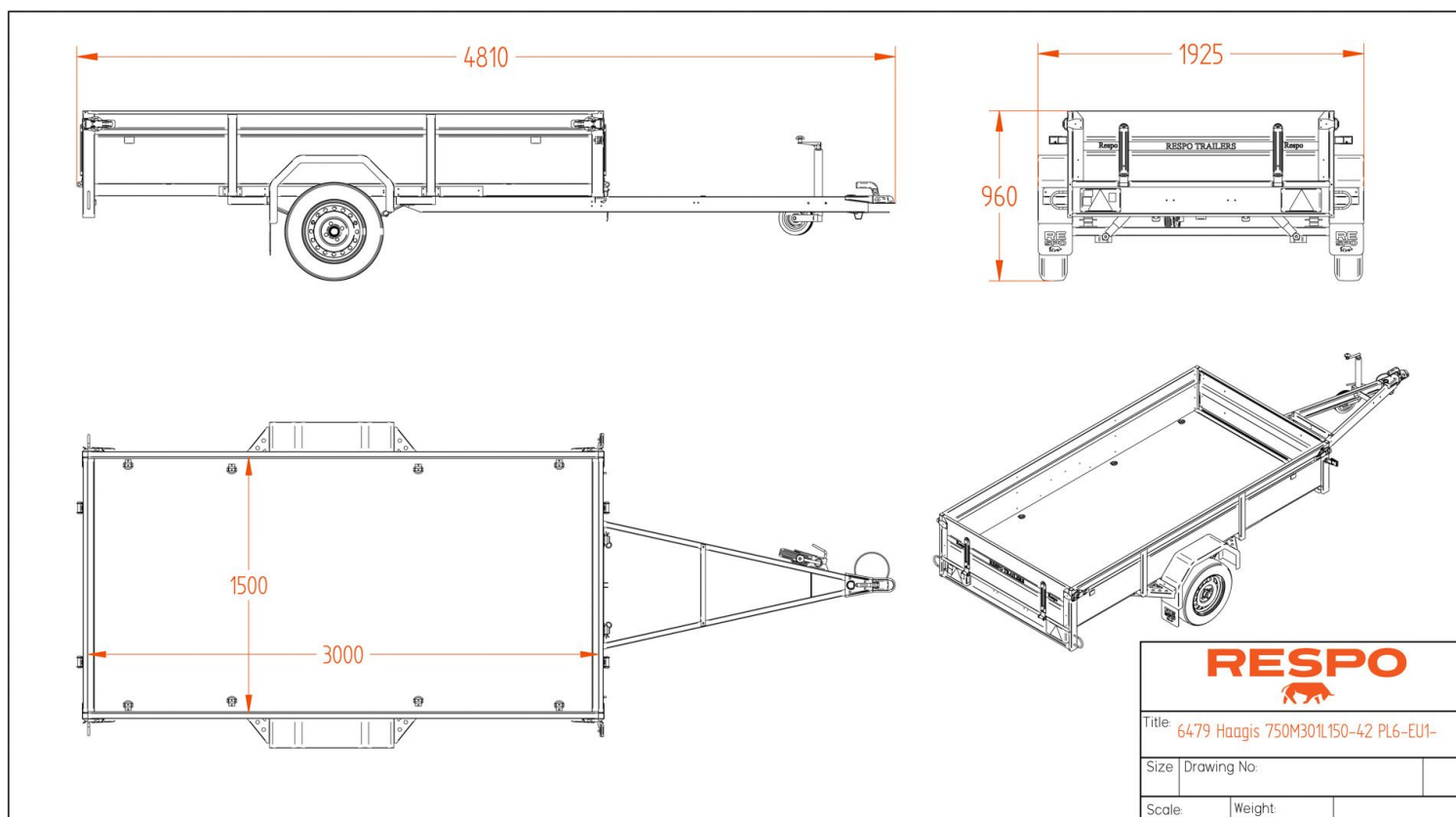
## BESCHREIBUNG

### RESPO Anhänger - Qualität und Innovation aus Nordeuropa

Die **MS Solutions GmbH** mit ihrer Sparte [www.nutzfahrzeuge.austria.at](http://www.nutzfahrzeuge.austria.at) bietet Ihnen in Zusammenarbeit mit RESPO hochwertige Transportlösungen für eine Vielzahl von Einsatzbereichen an. RESPO, einer der führenden Anhängerhersteller Nordeuropas, steht für robuste Bauweise, innovative Technik und höchste Qualitätsstandards. Egal, ob Kastenanhänger, Autotransporter, Baumaschinentransporter oder spezielle Transportlösungen – RESPO Anhänger sind auf Langlebigkeit und Sicherheit ausgelegt.

Vertrauen Sie auf die Kompetenz der **MS Solutions GmbH** und RESPO für einen sicheren und komfortablen Transport, der Ihren professionellen wie privaten Ansprüchen gerecht wird.

**Entdecken Sie jetzt unsere RESPO Anhänger - perfekt für den vielseitigen Einsatz!**



## Respo Kastenanhänger 750M301L150 PLH

Hochwertiger, innovativer Anhänger mit monolithisch gebogenen Seitenwänden und robusten HuckLok®-Bolzenverbindungen. Hergestellt aus Magnelis®-beschichtetem Blech, das dreimal so korrosionsbeständig ist wie normales HDG-Blech. Die zuverlässige Torsionsachse sorgt zusammen mit wasserdichten Radnaben, Stoßdämpfern und ausgewuchteten Rädern für eine längere Lebensdauer des Anhängers. Der haltbare Sperrholzboden ist wasserdicht und rutschfest.

[https://www.youtube.com/watch?v=a9\\_loI9Ka4A&t=1s](https://www.youtube.com/watch?v=a9_loI9Ka4A&t=1s)

## TECHNISCHE DATEN



- Innenmaße: 3.00 × 1.50 m
- Außenmaße: 4.78 × 1.92 m
- Gesamthöhe: 0.96 m
- Achsen Typ: Blattfeder
- Rahmen: Feuerverzinkter Stahl
- Fußboden: Wasserdichtes Sperrholz
- Brutto Gewicht: 750 kg
- Leermasse: 285 kg

- Nutzlast:465 kg
- Kippbar:+
- Elektrik:13 polig
- Reifen:155R13

## **STANDARD AUSSTATTUNG**

- Stützrad + Klemme, Vollrad
- Wasserdichte LED-Frontleuchten
- Abnehmbare Frontklappe
- Abnehmbare Heckklappe
- Die Heckklappe ist mit rutschfestem und wasserfestem Sperrholz verstärkt
- Zurr-Ösen 8-tlg
- Vollmetallstufe auf Kotflügeln
- Seitliche Schritte
- Räder mit M + S-Reifen
- Blattfederachse 1000kg
- Naben mit Tragfähigkeit 2 x 675kg