

## RESPO KASTENANHÄNGER 750M271L125 PLH

0,00 €



Der hochwertigste, innovative Anhänger mit monolithisch gebogenen Seitenwänden und superstarken HuckLok®-Schnittstellen. Hergestellt aus mit Magnelis® beschichtetem verzinktem Blech, das dreimal korrosionsbeständiger ist als standardmäßiges HDG-beschichtetes Blech. Starke 3-Blatt-Blattfedern, Stoßdämpfer, wasserdichte Naben und ausgewuchtete Räder sorgen für beste Fahreigenschaften und eine lange Lebensdauer. Zusätzlich zur Wasserdichtigkeit ist das untere Sperrholz mit einer rutschfesten Beschichtung versehen.

---

**Artikelnummer:** 12127

**Kategorien:** [Kastenanhänger](#)





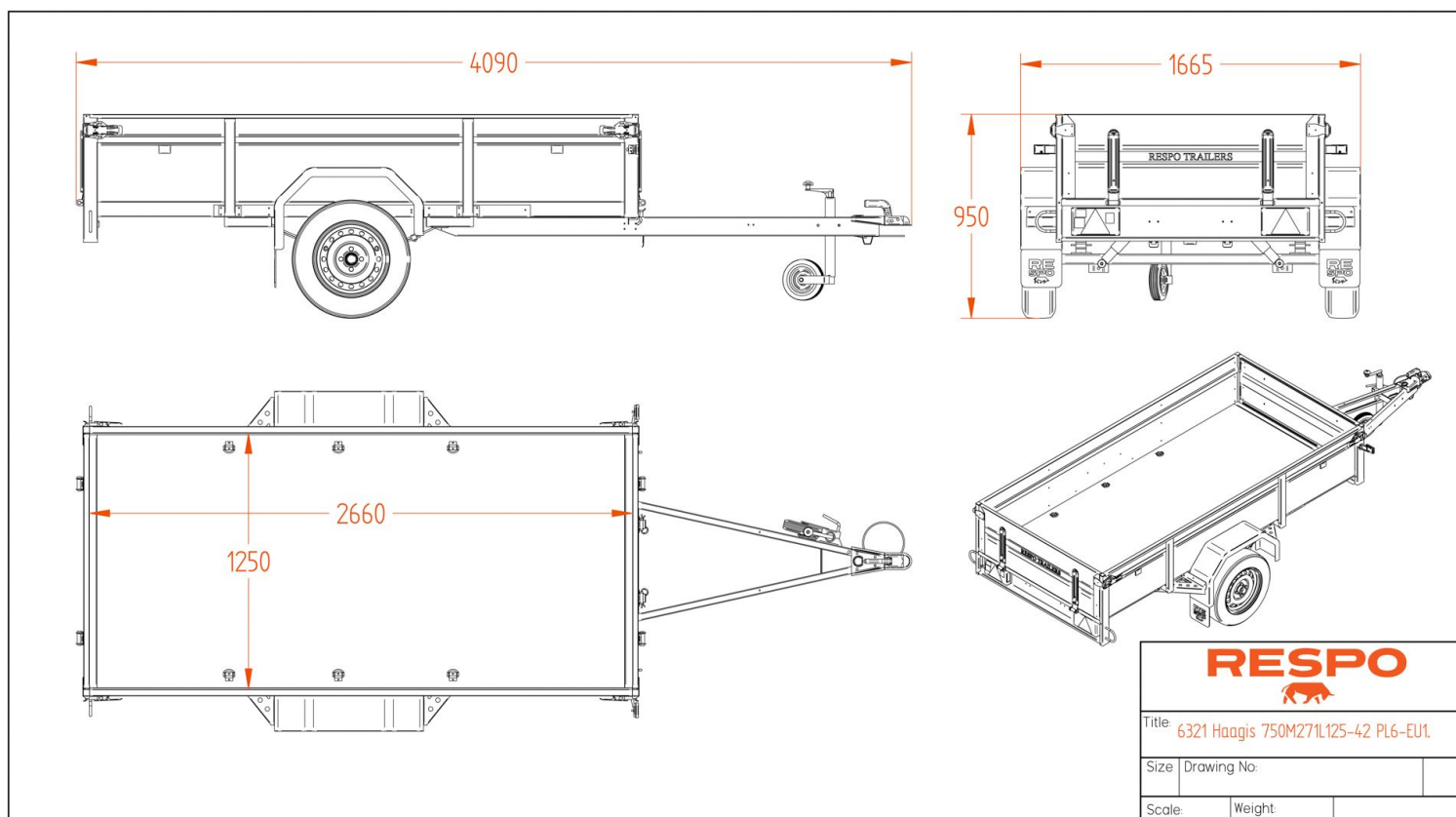
## BESCHREIBUNG

### RESPO Anhänger - Qualität und Innovation aus Nordeuropa

Die **MS Solutions GmbH** mit ihrer Sparte [www.nutzfahrzeuge.austria.at](http://www.nutzfahrzeuge.austria.at) bietet Ihnen in Zusammenarbeit mit RESPO hochwertige Transportlösungen für eine Vielzahl von Einsatzbereichen an. RESPO, einer der führenden Anhängerhersteller Nordeuropas, steht für robuste Bauweise, innovative Technik und höchste Qualitätsstandards. Egal, ob Kastenanhänger, Autotransporter, Baumaschinentransporter oder spezielle Transportlösungen – RESPO Anhänger sind auf Langlebigkeit und Sicherheit ausgelegt.

Vertrauen Sie auf die Kompetenz der **MS Solutions GmbH** und RESPO für einen sicheren und komfortablen Transport, der Ihren professionellen wie privaten Ansprüchen gerecht wird.

**Entdecken Sie jetzt unsere RESPO Anhänger - perfekt für den vielseitigen Einsatz!**



## Respo Kastenanhänger 750M271L125 PLH

Der hochwertigste, innovative Anhänger mit monolithisch gebogenen Seitenwänden und superstarken HuckLok®-Schnittstellen. Hergestellt aus mit Magnelis® beschichtetem verzinktem Blech, das dreimal korrosionsbeständiger ist als standardmäßiges HDG-beschichtetes Blech. Starke 3-Blatt-Blattfedern, Stoßdämpfer, wasserdichte Naben und ausgewuchtete Räder sorgen für beste Fahreigenschaften und eine lange Lebensdauer. Zusätzlich zur Wasserdichtigkeit ist das untere Sperrholz mit einer rutschfesten Beschichtung versehen.

<https://www.youtube.com/watch?v=Hr7rb4FiAgo&t=72s>

## TECHNISCHE DATEN



- Innenmaße: 2,66 × 1,25 m
- Außenmaße: 4,06 × 1,66 m
- Gesamthöhe: 0,95 m
- Achsen Typ: Blattfeder
- Rahmen: Feuerverzinkter Stahl
- Fußboden: Wasserdichtes Sperrholz
- Brutto Gewicht: 750 kg

- Lermassen:246 kg
- Nutzlast:504 kg
- Kippbar: +
- Elektrik: 7 polig
- Reifen:155R13

## **STANDARD AUSSTATTUNG**

- Stützrad + Klemme, Vollrad
- Wasserdichte LED-Frontleuchten
- Abnehmbare Frontklappe
- Abnehmbare Heckklappe
- Zurr-Ösen 6-tlg
- Vollmetallstufe auf Kotflügeln
- Seitliche Schritte
- Räder mit M + S-Reifen
- Blattfederachse
- Naben mit Tragfähigkeit 2 x 675kg