

RESPO KASTENANHÄNGER 750M201L125 PLH

0,00 €



Hochwertiger, innovativer Anhänger mit monolithisch gebogenen Seitenwänden und robusten HuckLok®-Bolzenverbindungen. Hergestellt aus Magnelis®-beschichtetem Blech, das dreimal so korrosionsbeständig ist wie normales HDG-Blech. Hervorragendes Handling und Langlebigkeit wird durch 3 Blattfedern, Stoßdämpfer, wasserdichte Radnaben. Der haltbare Sperrholzboden ist wasserdicht und rutschfest.

Artikelnummer: 62379

Kategorien: [Kastenanhänger](#)



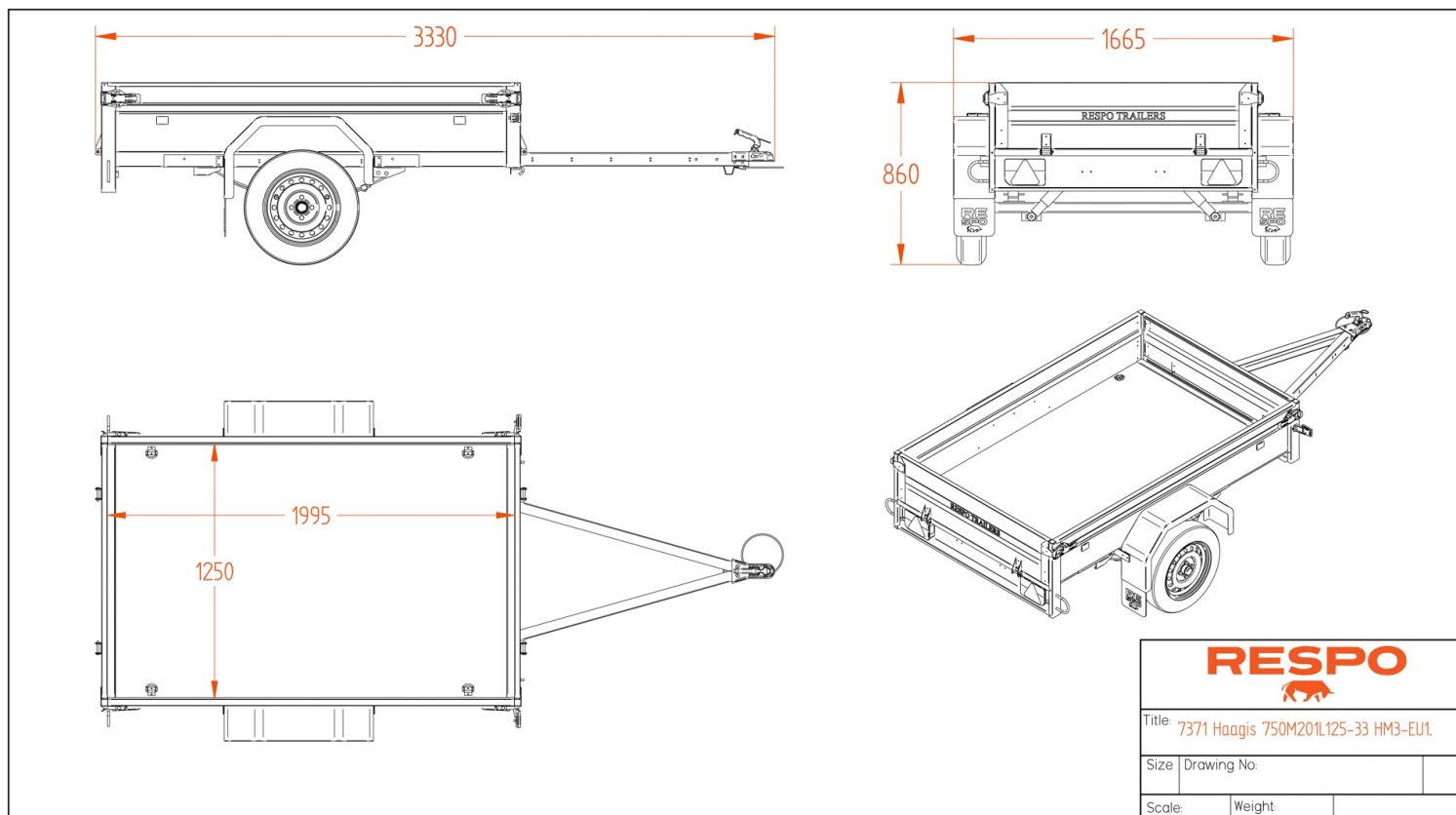
BESCHREIBUNG

RESPO Anhänger - Qualität und Innovation aus Nordeuropa

Die **MS Solutions GmbH** mit ihrer Sparte www.nutzfahrzeuge.austria.at bietet Ihnen in Zusammenarbeit mit RESPO hochwertige Transportlösungen für eine Vielzahl von Einsatzbereichen an. RESPO, einer der führenden Anhängerhersteller Nordeuropas, steht für robuste Bauweise, innovative Technik und höchste Qualitätsstandards. Egal, ob Kastenanhänger, Autotransporter, Baumaschinentransporter oder spezielle Transportlösungen – RESPO Anhänger sind auf Langlebigkeit und Sicherheit ausgelegt.

Vertrauen Sie auf die Kompetenz der **MS Solutions GmbH** und RESPO für einen sicheren und komfortablen Transport, der Ihren professionellen wie privaten Ansprüchen gerecht wird.

Entdecken Sie jetzt unsere RESPO Anhänger - perfekt für den vielseitigen Einsatz!



Respo Kastenanhänger 750M201L125 PLH

Hochwertiger, innovativer Anhänger mit monolithisch gebogenen Seitenwänden und robusten HuckLok®-Bolzenverbindungen. Hergestellt aus Magnelis®-beschichtetem Blech, das dreimal so korrosionsbeständig ist wie normales HDG-Blech. Hervorragendes Handling und Langlebigkeit wird durch 3 Blattfedern, Stoßdämpfer, wasserdichte Radnaben. Der haltbare Sperrholzboden ist wasserdicht und rutschfest.

https://www.youtube.com/watch?v=a9_loI9Ka4A&t=1s

TECHNISCHE DATEN



7371
750M201L125 PLH

- Innenmaße: 2.00 × 1.25 m
- Außenmaße: 3.33 × 1.66 m
- Gesamthöhe: 0.87 m
- Achsen Typ: Blattfeder
- Rahmen: Feuerverzinkter Stahl
- Fußboden: Wasserdichtes Sperrholz
- Brutto Gewicht: 750 kg
- Leermasse: 204 kg

- Nutzlast:546 kg
- Elektrik:7 polig
- Reifen:155R13

STANDARD AUSSTATTUNG

- Stützrad + Klemme, Vollrad
- Wasserdichte LED-Frontleuchten
- Abnehmbare Frontklappe
- Abnehmbare Heckklappe
- Zurr-Ösen 4-tlg
- Vollmetallstufe auf Kotflügeln
- Räder mit M + S-Reifen
- Blattfederachse
- Naben mit Tragfähigkeit 2 x 675kg