

RESPO KASTENANHÄNGER 2700P552T225 HOCHLADER (ZUBEHÖR)

0,00 €



Der feuerverzinkte (HDG) Schweißrahmen bietet höchste Stabilität und Langlebigkeit. Leichte, aber robuste Aluminiumwände sowie vordere und hintere Klappe sorgen für Sicherheit. Die doppelte Torsionsfederung gewährleistet zuverlässige Stabilität, auch unter schwierigen Bedingungen. Die wasserfeste Sperrholz-Bodenplatte ist rutschfest beschichtet. Alle Seiten, einschließlich der Eckpfosten, sind leicht zu öffnen und zu entfernen, was ein einfaches Beladen ermöglicht.

Artikelnummer: 35114

Kategorien: [Kastenanhänger](#)



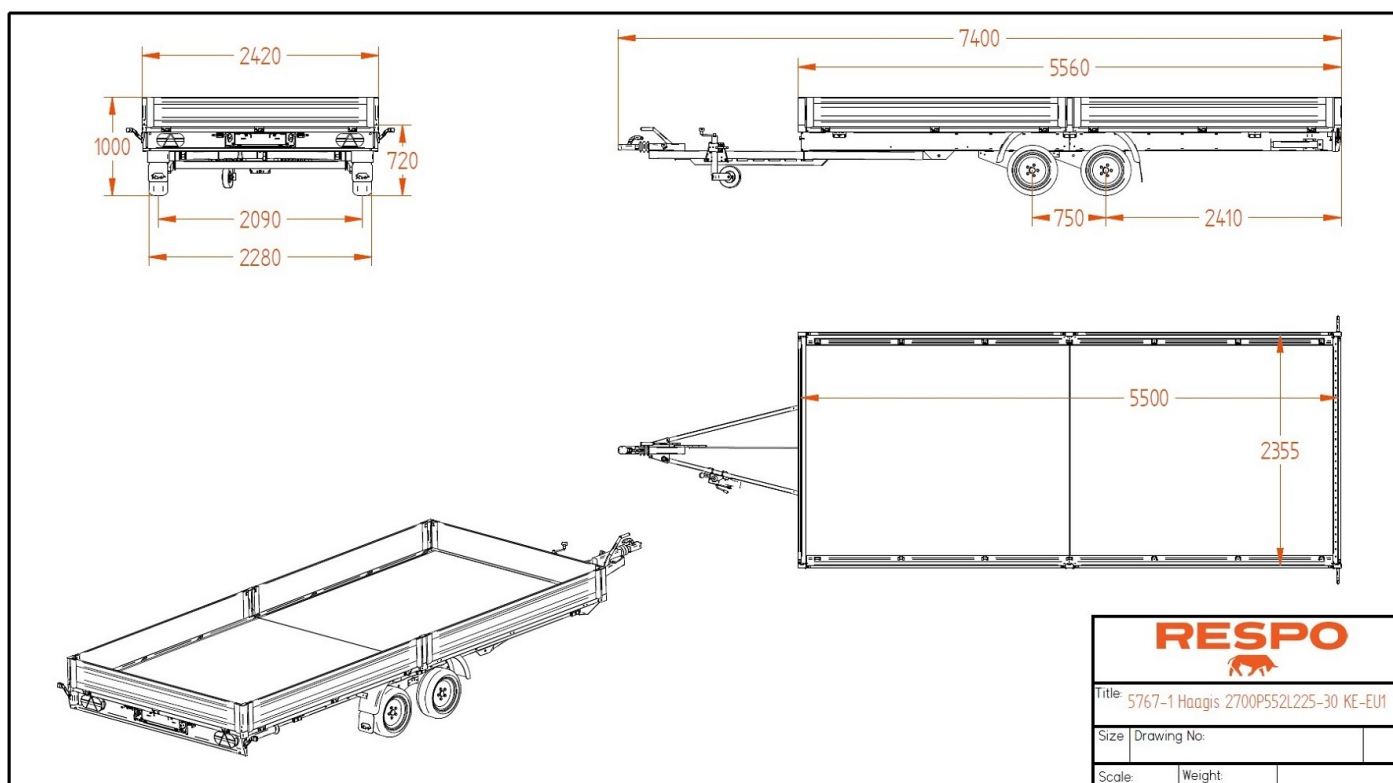
BESCHREIBUNG

RESPO Anhänger - Qualität und Innovation aus Nordeuropa

Die **MS Solutions GmbH** mit ihrer Sparte www.nutzfahrzeuge.austria.at bietet Ihnen in Zusammenarbeit mit RESPO hochwertige Transportlösungen für eine Vielzahl von Einsatzbereichen an. RESPO, einer der führenden Anhängerhersteller Nordeuropas, steht für robuste Bauweise, innovative Technik und höchste Qualitätsstandards. Egal, ob Kastenanhänger, Autotransporter, Baumaschinentransporter oder spezielle Transportlösungen – RESPO Anhänger sind auf Langlebigkeit und Sicherheit ausgelegt.

Vertrauen Sie auf die Kompetenz der **MS Solutions GmbH** und RESPO für einen sicheren und komfortablen Transport, der Ihren professionellen wie privaten Ansprüchen gerecht wird.

Entdecken Sie jetzt unsere RESPO Anhänger - perfekt für den vielseitigen Einsatz!



Respo Kastenanhänger 2700P552T225 Hochlader (Zubehör)

Der feuerverzinkte (HDG) Schweißrahmen bietet höchste Stabilität und Langlebigkeit. Leichte, aber robuste Aluminiumwände sowie vordere und hintere Klappe sorgen für Sicherheit. Die doppelte Torsionsfederung gewährleistet zuverlässige Stabilität, auch unter schwierigen Bedingungen. Die wasserfeste Sperrholz-Bodenplatte ist rutschfest beschichtet. Alle Seiten, einschließlich der Eckpfosten, sind leicht zu öffnen und zu entfernen, was ein einfaches Beladen ermöglicht.

TECHNISCHE DATEN



5767-1

2700P552T225 Hochlader (Zubehör)

- Innenmaße: 5.50 × 2.35 m
- Load height: 0.7 m
- Außenmaße: 7.40 × 2.41 m
- Gesamthöhe: 1.04 m
- Achsen Typ: 2x Torsion
- Rahmen: Feuerverzinkter Stahl
- Fußboden: Wasserdichtes Sperrholz
- Brutto Gewicht: 2700 kg
- Leermasse: 933 kg
- Nutzlast: 1767 kg

- Bremse: Ja
- Elektrik:13 polig
- Reifen:195/50R13C

STANDARD AUSSTATTUNG

- Stützrad + Klemme, Vollrad
- Wasserdichte LED-Frontleuchten
- Wasserdichte LED-Rückleuchten Marker
- Wasserdichte LED-Rückleuchten
- Abnehmbare Frontklappe
- Abnehmbare Heckklappe
- Abnehmbare Seiten
- Abnehmbare Seitenpfosten
- Aluminiumrampe 2,4 × 0,30 m
- Zurr-Ösen 14-tlg
- Bodenstütze hinten 2 Stück
- Kotflügel aus Kunststoff
- Räder mit M + S-Reifen
- Werkzeugkasten