

## RESPO KASTENANHÄNGER 1700M332L150

0,00 €



Super starker und langlebiger verzinkter geschweißter Rahmen. Ports und Fender mit erheblich hoher Tragfähigkeit bestehen aus verzinktem Blech mit Magnelis®-Beschichtung, das dreimal korrosionsbeständiger ist als standardmäßiges HDG-beschichtetes Blech. Starke 3-Blatt-Blattfedern, Stoßdämpfer und wasserdichte Naben sorgen für beste Fahreigenschaften und eine lange Lebensdauer.

---

**Artikelnummer:** 12435

**Kategorien:** [Kastenanhänger](#)



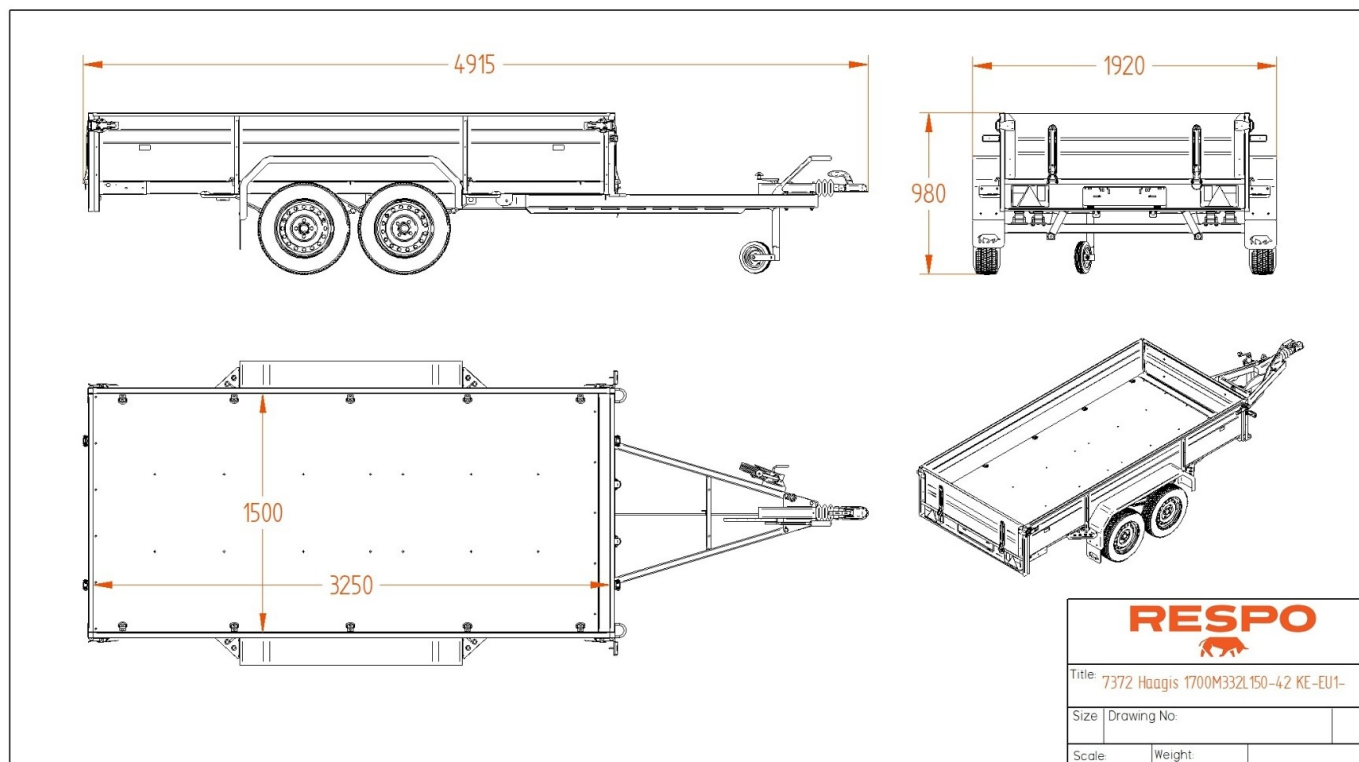
## BESCHREIBUNG

### RESPO Anhänger - Qualität und Innovation aus Nordeuropa

Die **MS Solutions GmbH** mit ihrer Sparte [www.nutzfahrzeuge.austria.at](http://www.nutzfahrzeuge.austria.at) bietet Ihnen in Zusammenarbeit mit RESPO hochwertige Transportlösungen für eine Vielzahl von Einsatzbereichen an. RESPO, einer der führenden Anhängerhersteller Nordeuropas, steht für robuste Bauweise, innovative Technik und höchste Qualitätsstandards. Egal, ob Kastenanhänger, Autotransporter, Baumaschinentransporter oder spezielle Transportlösungen – RESPO Anhänger sind auf Langlebigkeit und Sicherheit ausgelegt.

Vertrauen Sie auf die Kompetenz der **MS Solutions GmbH** und RESPO für einen sicheren und komfortablen Transport, der Ihren professionellen wie privaten Ansprüchen gerecht wird.

**Entdecken Sie jetzt unsere RESPO Anhänger - perfekt für den vielseitigen Einsatz!**



## Respo Kastenanhänger 1700M332L150

Super starker und langlebiger verzinkter geschweißter Rahmen. Ports und Fender mit erheblich hoher Tragfähigkeit bestehen aus verzinktem Blech mit Magnelis®-Beschichtung, das dreimal korrosionsbeständiger ist als standardmäßiges HDG-beschichtetes Blech. Starke 3-Blatt-Blattfedern, Stoßdämpfer und wasserdichte Naben sorgen für beste Fahreigenschaften und eine lange Lebensdauer.

<https://www.youtube.com/watch?v=tl-Tic-ZBQI&t=1s>

## TECHNISCHE DATEN



- Innenmaße: 3.25 × 1.50 m
- Außenmaße: 4.94 × 1.92 m
- Gesamthöhe: 0.98 m
- Achsen Typ: 2x blattfeder
- Rahmen: Rahmen ist feuerverzinkt geschweißt
- Fußboden: Wasserdichtes Sperrholz
- Brutto Gewicht: 1700 kg
- Leermasse: 468 kg

- Nutzlast:1232 kg
- Kippbar:Ja
- Bremse:Ja
- Elektrik:13 polig
- Reifen:155R13

## **STANDARD AUSSTATTUNG**

- Stützrad + Klemme, Vollrad
- Wasserdichte LED-Frontleuchten
- Abnehmbare Frontklappe
- Abnehmbare Heckklappe
- Die Heckklappe ist mit rutschfestem und wasserfestem Sperrholz verstärkt
- Zurr-Ösen 10-tlg
- Vollmetallstufe auf Kotflügeln
- Seitliche Schritte
- Räder mit M + S-Reifen