

RESPO KASTENANHÄNGER 1500M351L186

0,00 €



Super starker und langlebiger verzinkter geschweißter Rahmen. Ports und Fender mit erheblich hoher Tragfähigkeit bestehen aus verzinktem Blech mit Magnelis®-Beschichtung, das dreimal korrosionsbeständiger ist als standardmäßiges HDG-beschichtetes Blech. Starke 3-Blatt-Blattfedern, Stoßdämpfer, wasserdichte Naben sorgen für beste Fahreigenschaften und eine lange Lebensdauer.

Artikelnummer: 22621

Kategorien: [Kastenanhänger](#)



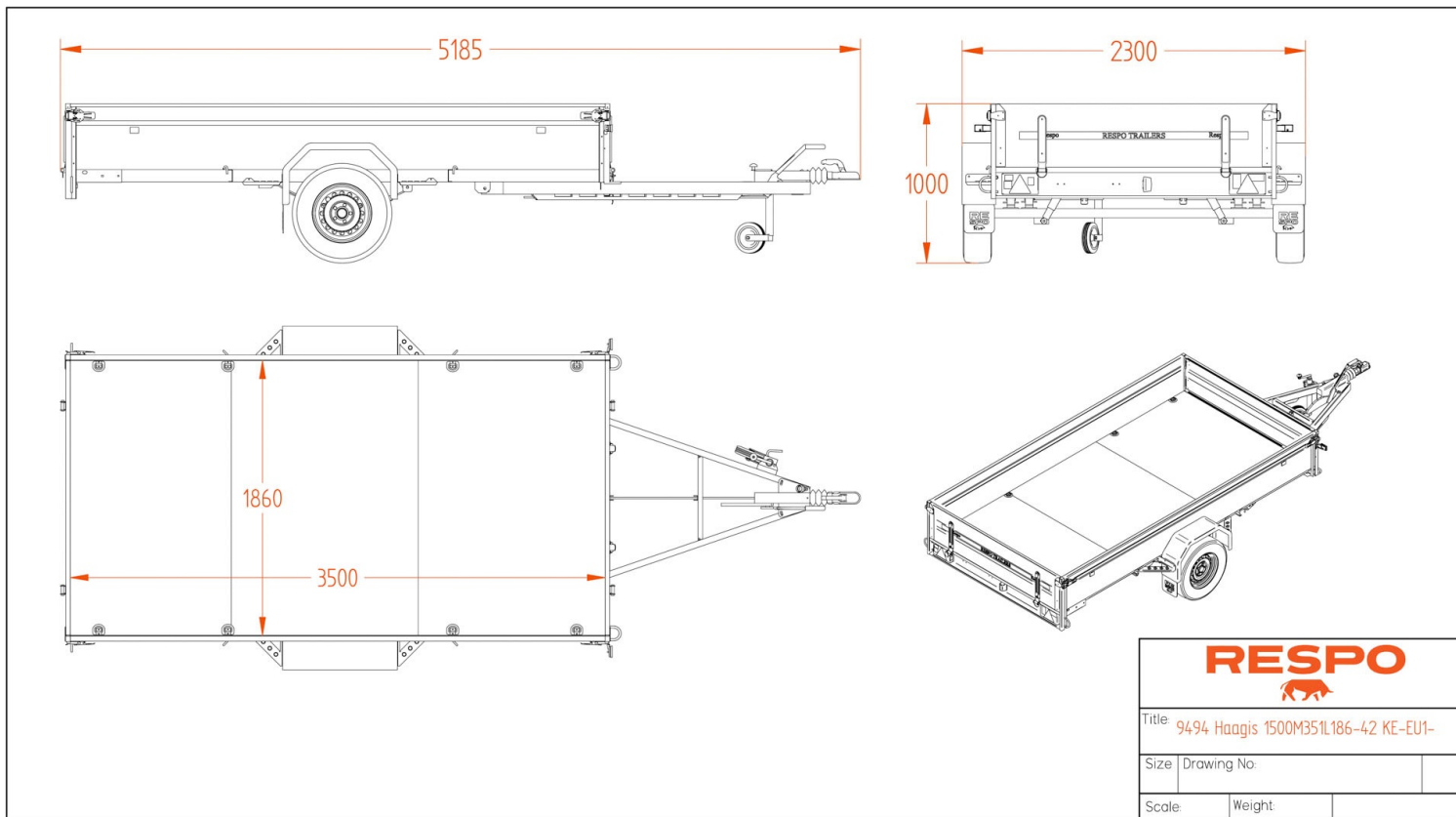
BESCHREIBUNG

RESPO Anhänger - Qualität und Innovation aus Nordeuropa

Die **MS Solutions GmbH** mit ihrer Sparte www.nutzfahrzeuge.austria.at bietet Ihnen in Zusammenarbeit mit RESPO hochwertige Transportlösungen für eine Vielzahl von Einsatzbereichen an. RESPO, einer der führenden Anhängerhersteller Nordeuropas, steht für robuste Bauweise, innovative Technik und höchste Qualitätsstandards. Egal, ob Kastenanhänger, Autotransporter, Baumaschinentransporter oder spezielle Transportlösungen – RESPO Anhänger sind auf Langlebigkeit und Sicherheit ausgelegt.

Vertrauen Sie auf die Kompetenz der **MS Solutions GmbH** und RESPO für einen sicheren und komfortablen Transport, der Ihren professionellen wie privaten Ansprüchen gerecht wird.

Entdecken Sie jetzt unsere RESPO Anhänger - perfekt für den vielseitigen Einsatz!



Respo Kastenanhänger 1500M351L186

Super starker und langlebiger verzinkter geschweißter Rahmen. Ports und Fender mit erheblich hoher Tragfähigkeit bestehen aus verzinktem Blech mit Magnelis®-Beschichtung, das dreimal korrosionsbeständiger ist als standardmäßiges HDG-beschichtetes Blech. Starke 3-Blatt-Blattfedern, Stoßdämpfer, wasserdichte Naben sorgen für beste Fahreigenschaften und eine lange Lebensdauer.

<https://www.youtube.com/watch?v=6yJjvPYdWbA&t=3s>

TECHNISCHE DATEN



9494

1500M351L186

- Innenmaße: 3.50 × 1.85 m
- Außenmaße: 5.21 × 2.30 m
- Gesamthöhe: 1 m
- Achsen Typ: Blattfeder
- Rahmen: Rahmen ist feuerverzinkt geschweißt
- Fußboden: Wasserdichtes Sperrholz
- Brutto Gewicht: 1500 kg
- Leermasse: 470 kg
- Nutzlast: 1030 kg

- Kippbar: Ja
- Bremse: Ja
- Elektrik:13 polig
- Reifen:185R14C

STANDARD AUSSTATTUNG

- Stützrad + Klemme, Vollrad
- Wasserdichte LED-Frontleuchten
- Wasserdichte LED-Rückleuchten Marker
- Abnehmbare Frontklappe
- Abnehmbare Heckklappe
- Die Heckklappe ist mit rutschfestem und wasserfestem Sperrholz verstärkt
- Zurr-Ösen 8-tlg
- Vollmetallstufe auf Kotflügeln
- Seitliche Schritte
- Räder mit M + S-Reifen