

RAUPEN-DUMPER RC 1200

13.550,00 €

Artikelnummer: 58938

Kategorien: [KOMPAKT-BAGGER](#)



BESCHREIBUNG

Raupen-Dumper RC 1200 (Kettendumper Zuladung 1200 kg)

KOMPAKT-BAGGER – Produktreihen sind wahre Helfer die Ihnen Ihren Alltag für zahlreiche Tätigkeiten enorm erleichtern werden, ob als Privatkunde, oder als Unternehmer – gerne werden Sie von uns dafür fachgerecht beraten! Sie werden erstaunt sein, wie flexible und kompakt zahlreiche Maschinen sind, denn es werden Einsatzorte erreicht, die man sich zuvor nicht vorgestellt hätte dies mit einer Maschine abzarbeiten. Hinzukommt Dank der universellen Einsatzmöglichkeit eine teils ganzjährige Auslastung für viele Kunden und das mit einer einzigen Maschine!

Jedes motorbetriebene Produkt ist betriebsbereit und wird mit deutsch-sprachiger Betriebsanleitung ausgeliefert. Der angeführte Preis ist inkl. 20 % MwSt. zu dem noch die Transportkosten entweder zu uns, oder direkt zu Ihnen dazu berechnet werden, wodurch wir vielen Kunden den großen Vorteil der Direktlieferung ermöglichen.

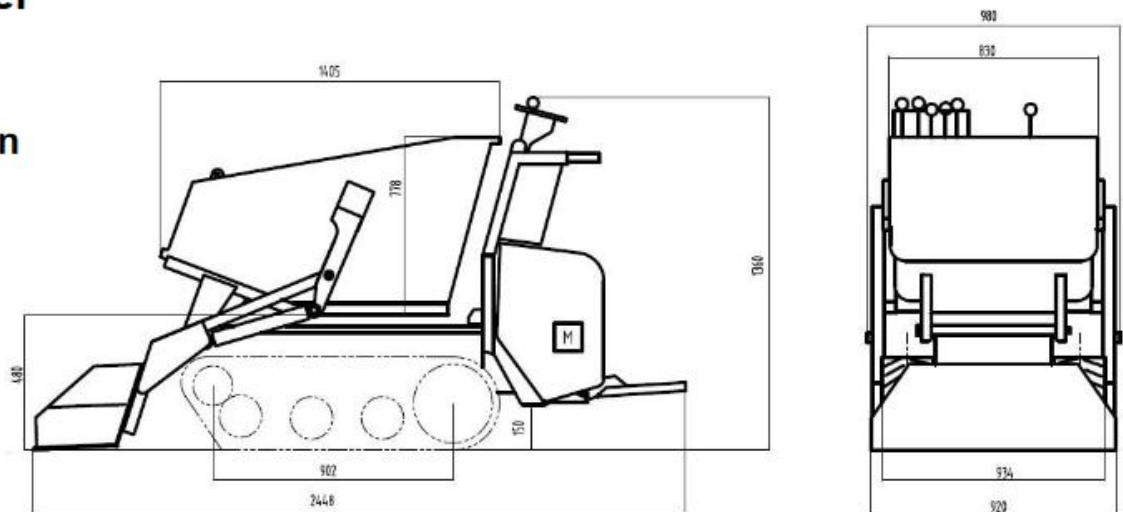
Die Gewährleistungsfrist für private Verbraucher beträgt 2 Jahre. Die Gewährleistungsfrist für Handel, landwirtschaftliche Unternehmen, sowie sonstige gewerbliche Unternehmen beträgt ein Jahr. Natürlicher Verschleiß ,oder Verbrauch bei Gebrauchsgütern ,oder Verschleißteilen ist ausgenommen. Die Gewährleistung für Akkus beträgt 12 Monate, da es sich hierbei um einen Verschleißartikel handelt.

<https://www.youtube.com/watch?v=gTvf-2wo1nQ>

TECHNISCHE DATEN

Raupen-Dumper RC 1200

Technische Daten



Motor	
Honda	GX 630
Bauart	2 Zyl. / 4- Takt
Hubraum	614 cm ³
Leistung	14,7 kW (20,0 HP)
Betriebsdrehzahl	3600/min
Starteinrichtung	Elektrostarter
Luftfilter	Trockenpatrone
Kraftstofffilter	Sieb

Antrieb	hydrostatisch
Lenkung	durch Hydraulikmotor
Besonderheit	hydraulische Kippmulde hydraulische Selbstladeschaufel Elektrostart

Betriebsdaten	
Maschinengewicht	640 kg
Max. Nutzlast	1200 kg
Max. Betriebsgewicht (beladen)	1840 kg
Kippeinrichtung	hydraulisch
Steigfähigkeit	max. 26° (50%)
Arbeitsgeschwindigkeit	0 - 4 km/h
Öldruck	175 bar
Fördermenge Ölpumpen	18 ltr./min.