

KED FINVAL ADAPTER FÜR KEDFLEX

0,00 €

Preis auf Anfrage!

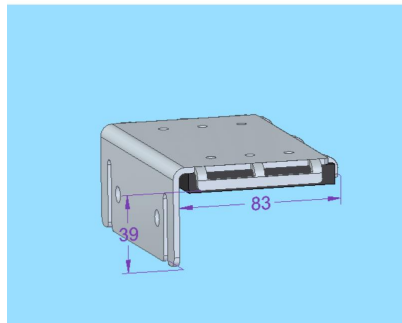
Artikelnummer: 59946

Kategorien: [Geberstangen & Monatgeplatten](#)

VARIATIONEN

Bild	Artikelnummer	Preis	Stock Status	Stock Quantity	Beschreibung Ausführung
	59946-01	0,00 €	Verfügbar bei Nachbestellung		KED Finval Adapter für KedFlex 8 cm

Bild	Artikelnummer	Preis	Stock Status	Stock Quantity	Beschreibung Ausführung
	59946-02	0,00 €	Verfügbar bei Nachbestellung		KED Finval Adapter für KedFlex 14 cm



BESCHREIBUNG

KED Finval Adapter für KedFlex

Ausführung

- 8 cm (SW10039.1)
- 14 cm (SW10039.2)

Die abgebildete Geberstange gehört nicht zum Lieferumfang und muss separat bestellt werden.

1