



## EPROPULSION ELITE 500 WATT ELEKTROMOTOR MIT TASCHE

**1.099,00 €**

Entdecken Sie hier das neue, handliche Kraftpaket von Epropulsion, der elektrischen Außenbordmotor für kleine Boote wie Schlauch- und Angelboote oder auch Kajaks und Kanus.

---

**Artikelnummer:** 23168

**Kategorien:** [Elektro Außenborder 5 PS,](#)  
[Elektromotore mit abnehmbare Akkus,](#)  
[Motoren](#)



## BESCHREIBUNG

### Epropulsion eLite 500 Watt Elektromotor mit Tasche

**Jetzt bestellen und versandfrei innerhalb Österreich und Deutschland liefern lassen.**

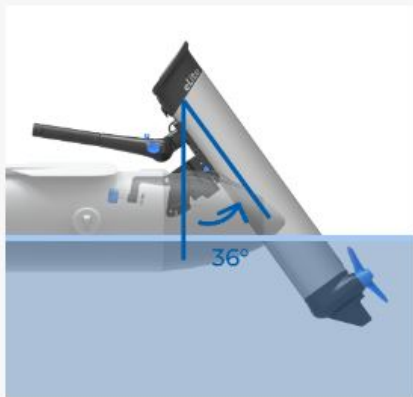
Der Epropulsion eLite 500 W Elektro-Außenbordmotor definiert das Wassersporterlebnis mit innovativen Funktionen und Engagement für Nachhaltigkeit neu. Als der kompakteste und leichteste Elektro-Außenbordmotor seiner Klasse wurde er für Wassersportbegeisterte weltweit als benutzerfreundliche Alternative zu kleinen Verbrennungsmotoren konzipiert. Durch die perfekte Kombination von Effizienz und Mobilität stellt er eine neue Ära für saubere, leise und umweltfreundliche Schiffsantriebe dar.

Die Epropulsion-Revolution mit einer Leistung von 500 W! Dieser Elektromotor zeichnet sich nicht nur durch sein geringes Gewicht, Benutzerfreundlichkeit und schnelle Montage aus, sondern ermöglicht auch vielseitige Anwendungen dank der integrierten Batterie und der höhenverstellbaren Heckhalterung.

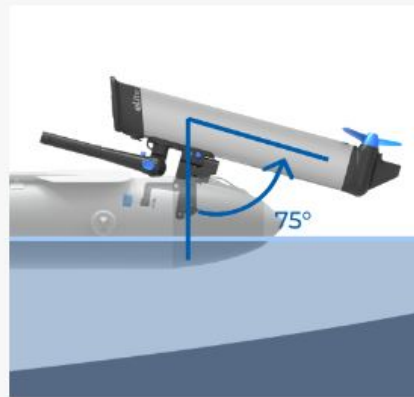
### Funktionalität der Klemmhalterung



Quick Release for motor on / off



Partial Tilt at 36° for shallow water drive



Full Tilt at 75° for beach landings & storage

**Leistung (W)**      **Geschwindigkeit (km/h)**      **Laufzeit (hh:mm)**      **Reichweite (km)**

100	4,5	3:24	15,1
200	5,6	1:42	9,4
300	6,3	1:08	7,1
400	6,9	0:51	5,9
500	7,5	0:40	5,1

### **Sicher und zuverlässig**

Ein intelligentes Batteriemanagementsystem sorgt für einen energieeffizienten Betrieb und verlängert die Lebensdauer der Batterie. Mit einem USB-C-Ausgang können auch andere elektrische Geräte geladen oder mit Strom versorgt werden. Darüber hinaus unterstützt das System verschiedene Ladeoptionen, darunter 220V AC als Standard, 12V DC sowie Solar mit dem optionalen Zubehör von Epropulsion.

### **Benutzerfreundliches Design**

Ausziehbare, faltbare Pinne und verstellbare Schaftlänge. Der Motor kann mit nur einem Klick angebracht und entfernt werden, ohne dass elektrische Verbindungen getrennt werden müssen. Die Heckhalterung bleibt am Boot befestigt. Die ausziehbare Pinne verfügt über eine Antirutsch-Oberfläche und ist im Winkel einstellbar. Für die Lagerung bzw. für die Strandlandung kann der Motor um 75° geneigt werden, wobei drei verschiedene Trimwinkel verfügbar sind. Das Anti-Grounding kippt den Motor automatisch nach oben bei Grundberührung.

### **Müheless in der Handhabung und leicht zu tragen**

Das Gewicht ist gleichmäßig auf der zusammengeklappten Pinne verteilt. Eine Tragetasche ist im Lieferumfang enthalten, um eine unkomplizierte Lagerung und einen einfachen Transport zu ermöglichen.

### Integrierte Lithium-Ionen Batterie

Sicher und zuverlässig. Smart Battery Management System für energieeffizienteren Betrieb und längere Akkulaufzeit. Ein USB-C-Ausgang ermöglicht das Laden und Versorgen anderer elektrischer Geräte. Verschiedene Ladeoptionen werden unterstützt, darunter 220V AC (Standard), 12V DC und Solar (mit optionalem Zubehör von Epropulsion).

### Leistung und Reichweite\*

	Halbe Leistung 250 W	Volle Leistung 500 W	Sportmodus 750 W
Geschwindigkeit (km/h / mph)	6,0 / 3,7	7,5 / 4,7	8.3 / 5.2
Maximale Laufzeit (hh:mm)	01:30	00:45	**
Reichweite (km / Meilen)	9,0 / 5,6	5,6 / 3,5	/

\* Die oben genannten Daten gelten für eine einzelne Person, die ein 8 Fuß langes Aluminium-Beiboot (Gesamtgewicht 117 kg) bei ruhigen Bedingungen fährt. Reichweite und Laufzeit können je nach Boot oder Beladung, Wind und Wellen usw. variieren

\*\* Der Sportmodus kann abhängig vom Ladezustand und der Temperatur der Batterie bis zu 1 Minute dauern.

### Digitales Display

Die Anzeige zeigt den Batteriestand, die Leistungsabgabe, den Systemstatus und Warnungen an. Mit der Taste kann der Modus ausgewählt werden, und die Hauptanzeige lässt sich zwischen Leistungsabgabe und Batteriestand umschalten.

### Sport Modus

Die Leistung des neuen EPROPULSION eLite kann vorübergehend von 500 Watt auf 750 Watt gesteigert werden.

### Laufzeit

45 Minuten bei voller Geschwindigkeit

### **Geringes Gewicht**

Mit einem Gesamtgewicht von nur 7,7 kg, einschließlich Halterung (6,5 kg ohne), ist der Epropulsion Elektro-Außenborder äußerst leicht und einfach zu handhaben. Dies erleichtert nicht nur den Transport, sondern auch das Anbringen und Entfernen des Motors von der Motorhalterung.

Unsere leichteste und kleinste Außenbordserie



Leicht  
**6,7 kg**  
Gesamtgewicht des Motors (ohne Halterung)

Kompakt  
**297 x 75 x 890 mm**  
(11,7 x 3 x 35 Zoll)

### **Abnehmbarer Motor**

Die Möglichkeit, den Motor mühelos von der Motorhalterung zu entfernen, macht den Epropulsion besonders praktisch. Dadurch wird eine komfortable Lagerung ermöglicht, der Transport vereinfacht



und das Risiko von Beschädigungen während des Transports minimiert.

### Verstellbarer Motorschaft

Durch seinen verstellbaren Schaft, der in vier Stufen (401 mm, 362,5 mm, 322 mm und 282,5 mm) eingestellt werden kann, bietet der ePropulsion eLite maximale Flexibilität. Diese Anpassungsmöglichkeiten ermöglichen eine optimale Nutzung in verschiedenen Wasserbedingungen und Bootstypen.

### Kompakte Abmessungen

Der Elektromotor zeichnet sich nicht nur durch sein leichtes Gewicht aus, sondern auch durch seine kompakten Maße (280 x 80 x 890 mm). Diese geringe Größe macht ihn zu einer platzsparenden Option.



**Einfach einzurichten**

Entfernung/ Installation mit einem Klick



**Leicht zu tragen**

Gewichtsausgleich bei zusammengeklappter Deichsel



**Tragetasche**

Im Lieferumfang enthalten für einfache Lagerung und Transport

## TECHNISCHE DATEN

- Steuerung: Pinne
- Leistung: 500 Watt
- Maximale Leistung (im Sportmodus): 750 W
- Batterie: Integrierter 378 Wh 25,2 V Lithium-Ionen-Akku
- Ladegerät: 220-V-AC-Ladegerät im Lieferumfang enthalten, 12-V-Ladegerät optional
- Betriebstemperatur: -5 bis 55 °C
- Lagertemperatur: -20 bis 45 °C
- Motorgewicht (ohne Halterung): 6,5 kg

- Motorgewicht (mit Halterung): 7,7 kg
- Nennspannung: 401 / 362,5 / 322 / 282,5 mm
- Lenkwinkel:  $\pm 70^\circ$
- Abmessungen (L x B x H): 280 x 80 x 890 mm
- Kühlsystem: Natürliche Kühlung
- Nenndrehzahl: 1500 - 1700 U/min
- Trimm und Kipp:  $8^\circ$ ,  $17^\circ$ ,  $26^\circ$
- Trimmwinkel:  $75^\circ$

## LIEFERUMFANG

- Motor inklusive Pinne.
- 220V AC-Ladegerät.
- Praktische Tragetasche.