



ANKERWINDE PRINCE - MIT HORIZONTALEM MOTOR

791,00 € - 879,00 €


Von diesem Modell bietet Quick drei unterschiedliche Größen der Deckeinheit und 5 verschiedene Motorleistungen von 300 bis 1500 Watt an. Ebenso wird diese Modellreihe mit und ohne Verholspill angeboten.

Artikelnummer: 75954

Kategorien: [Anker & Zubehör](#)

VARIATIONEN

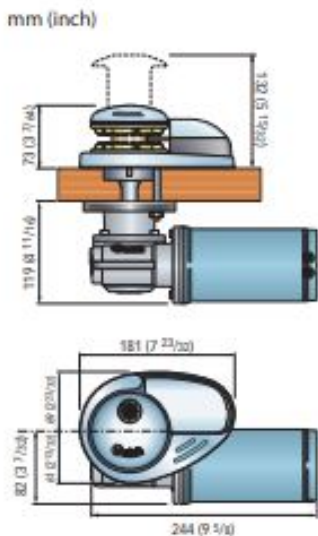
Bild	Artikelnummer	Preis	Stock Status	Stock Quantity	Beschreibung Ausführung
	75954-01	1.199,00 € Ursprünglicher Preis war: 1.199,00 € 879,00 € Aktueller Preis ist: 879,00 €.	Lieferzeit	2-3 Tage	Prince DP1 500 W mit Verholspill 6 mm
	75954-02	1.089,00 € Ursprünglicher Preis war: 1.089,00 € 835,00 € Aktueller Preis ist: 835,00 €.	Lieferzeit	2-3 Tage	Prince DP1 500 W ohne Verholspill 6 mm

Bild	Artikelnummer	Preis	Stock Status	Stock Quantity	Beschreibung Ausführung
	75954-03	999,00€ Ursprünglicher Preis war: 999,00 € 791,00 € Aktueller Preis ist: 791,00 €.	Lieferzeit 2-3 Tage		Prince DP1 300 W ohne Verholspill 6 mm

BESCHREIBUNG

Ankerwinde PRINCE - mit horizontalem Motor

Von diesem Modell bietet Quick drei unterschiedliche Größen der Deckeinheit und 5 verschiedene Motorleistungen von 300 bis 1500 Watt an. Ebenso wird diese Modellreihe mit und ohne Verholspill angeboten. Die Windenbasis besteht aus Kompositmaterial und ist mit einem Edelmantel verkleidet. Die Kettennuss besteht aus verchromter Bronze, das Getriebegehäuse ist aus eloxiertem Aluminium und der Motor ist je nach Modell IP66 bzw. ab 700 Watt nach IP67 geschützt.



Bei den Größen DP2 und DP3 sind die Kettennüsse mit einer zusätzlichen Verzahnung ausgestattet, sodass auch Seil/Ketten-Kombinationen möglich sind. Alle Prince-Modelle sind bereits mit einem Sensor für den Anschluss eines Kettenzählwerkes ausgestattet. Für ein rasches Ankersetzen, kann

mittels einer Winskurbel die Kettennuss vom Getriebe gelöst werden und der Anker frei fallend herabgelassen werden.

1

TECHNISCHE DATEN

Prince DP1 300 W

- Watt: 300W
- Spannung: 12V
- max. Zugkraft: 370 kg
- max. Arbeitslast: 120 kg
- Dauerarbeitslast: (DA): 40kg
- ca. Stromaufnahme bei DA: 60A
- ca. Einholgeschwind. bei DA: 22 m
- ca. Bootsgröße: 5-7 m
- ohne Verholspill 6mm
- mit Verholspill 6m

Prince DP1 500 W

- Watt: 500W
- Spannung: 12V
- max. Zugkraft: 6600 kg
- max. Arbeitslast: 200 kg
- Dauerarbeitslast: (DA): 65 kg
- ca. Stromaufnahme bei DA: 80 A
- ca. Einholgeschwind. bei DA: 18 m
- ca. Bootsgröße: 5-7 m
- ohne Verholspill 6mm
- mit Verholspill 6m

LIEFERUMGANG

