

## RESPO KOFFERANHÄNGER 750F301L147 STANDARD

**0,00 €**



Extrem langlebiger und wetterfester Kofferranhänger, die Wände bestehen aus 25-mm-Sandwichplatten. Die Metallkomponenten bestehen aus Magnelis®-beschichtetem verzinktem Blech, das dreimal korrosionsbeständiger ist als standardmäßiges HDG-beschichtetes Blech. Starke 4-Blatt-Blattfedern, Stoßdämpfer, wasserdichte Naben sorgen für beste Fahreigenschaften und eine lange Lebensdauer.

---

**Artikelnummer:** 39345

**Kategorien:** [Kofferranhänger](#)

### VARIATIONEN




Bild	Artikelnummer	Preis	Stock Status	Stock Quantity	Beschreibung	Version
	39345-01	0,00 €	Verfügbar bei Nachbestellung			Respo Kofferranhänger 750F301L147 Standard/nach oben (15390)

Bild	Artikelnummer	Preis	Stock Status	Stock Quantity	Beschreibung	Version
	39345-02	0,00 €	Verfügbar bei Nachbestellung			Respo Kofferranhänger 750F301L147 Standard/Rampe (17753)
	39345-03	0,00 €	Verfügbar bei Nachbestellung			Respo Kofferranhänger 750F301L147 Standard/Doppeltür (18072)



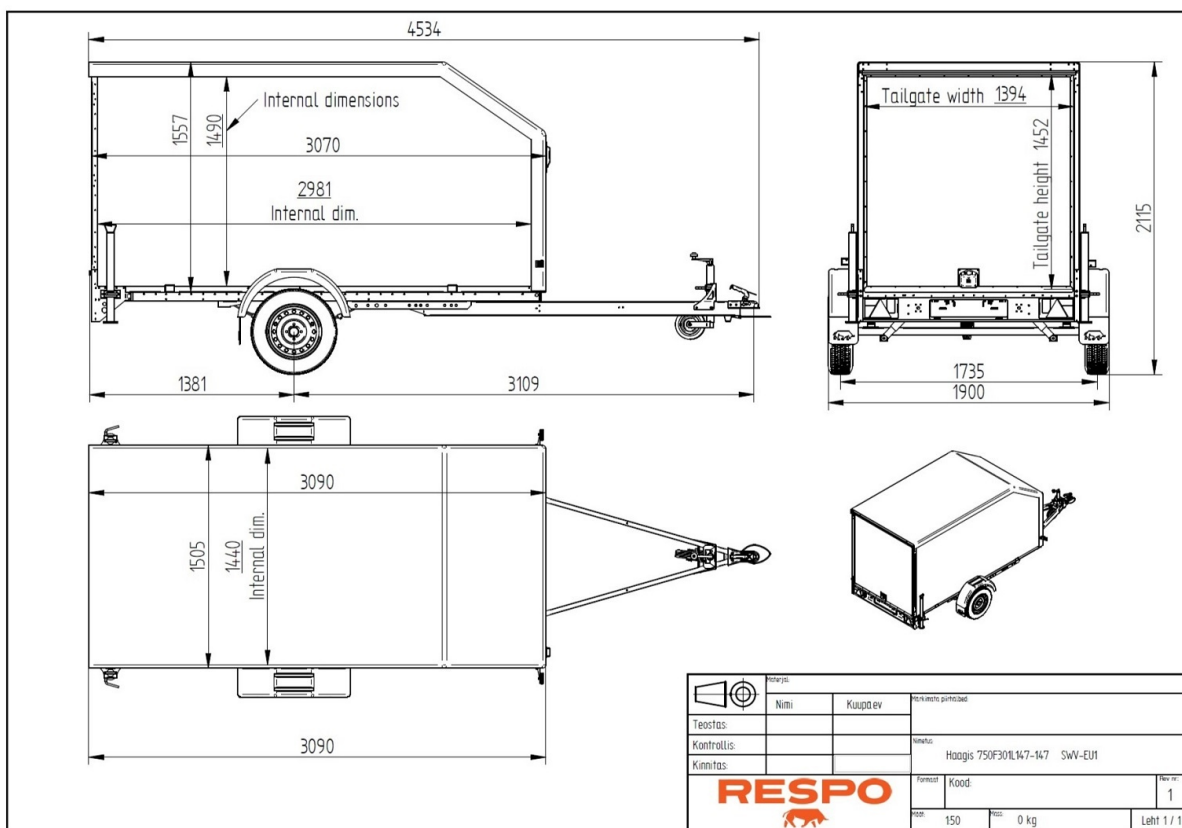
## BESCHREIBUNG

### RESPO Anhänger - Qualität und Innovation aus Nordeuropa

Die **MS Solutions GmbH** mit ihrer Sparte [www.nutzfahrzeuge.austria.at](http://www.nutzfahrzeuge.austria.at) bietet Ihnen in Zusammenarbeit mit RESPO hochwertige Transportlösungen für eine Vielzahl von Einsatzbereichen an. RESPO, einer der führenden Anhängerhersteller Nordeuropas, steht für robuste Bauweise, innovative Technik und höchste Qualitätsstandards. Egal, ob Kastenanhänger, Autotransporter, Baumaschinentransporter oder spezielle Transportlösungen – RESPO Anhänger sind auf Langlebigkeit und Sicherheit ausgelegt.

Vertrauen Sie auf die Kompetenz der **MS Solutions GmbH** und RESPO für einen sicheren und komfortablen Transport, der Ihren professionellen wie privaten Ansprüchen gerecht wird.

**Entdecken Sie jetzt unsere RESPO Anhänger - perfekt für den vielseitigen Einsatz!**



## Respo Kofferranhänger 750F301L147 Standard

Extrem langlebiger und wetterfester Kofferranhänger, die Wände bestehen aus 25-mm-Sandwichplatten. Die Metallkomponenten bestehen aus Magnelis®-beschichtetem verzinktem Blech, das dreimal korrosionsbeständiger ist als standardmäßiges HDG-beschichtetes Blech. Starke 4-Blatt-Blattfedern, Stoßdämpfer, wasserdichte Naben sorgen für beste Fahreigenschaften und eine lange Lebensdauer.

[https://www.youtube.com/watch?time\\_continue=1&v=1H4fkoDc4yA&embeds\\_referring\\_euri=https%3A%2F%2Fwww.respoanhanger.de%2F&embeds\\_referring\\_origin=https%3A%2F%2Fwww.respoanhanger.de&source\\_ve\\_path=Mjg2NjY](https://www.youtube.com/watch?time_continue=1&v=1H4fkoDc4yA&embeds_referring_euri=https%3A%2F%2Fwww.respoanhanger.de%2F&embeds_referring_origin=https%3A%2F%2Fwww.respoanhanger.de&source_ve_path=Mjg2NjY)

1

## 750F301L147 STANDARD/NACH OBEN



## TECHNISCHE DATEN

- Innenmaße: 2.97 × 1.44 m
- Internes Hoch: 1.47 m
- Außenmaße: 4.55 × 1.90 m
- Gesamthöhe: 2.08 m

- Achsen Typ: Blattfeder
- Rahmen: Feuerverzinkter Stahl
- Fußboden: Wasserdichtes Sperrholz
- Brutto Gewicht: 750 kg
- Leermasse: 366 kg
- Nutzlast: 384 kg
- Elektrik: 7 polig
- Reifen: 155R13

### **STANDARD AUSSTATTUNG**

- Stützrad + Klemme, Vollrad
- Vorderseite und Dachoberseite sind aus einem Stück
- Wetterfeste 25 mm Sandwich-Seitenwände
- LED Innenbeleuchtung
- Wasserdichte LED-Frontleuchten
- Zurr-Ösen 8-tlg
- Bodenstütze hinten 2 Stück
- Kotflügel aus Plastik
- Räder mit M + S-Reifen
- Blattfederachse

### **750F301L147 STANDARD/RAMPE**



## TECHNISCHE DATEN

- Innenmaße: 2.97 × 1.44 m
- Internes Hoch: 1.47 m
- Außenmaße: 4.56 × 1.90 m
- Gesamthöhe: 2.08 m
- Achsen Typ: Blattfeder
- Rahmen: Feuerverzinkter Stahl
- Fußboden: Wasserdichtes Sperrholz
- Brutto Gewicht: 750 kg
- Leermasse: 399 kg
- Nutzlast: 351 kg
- Elektrik: 7 polig
- Reifen: 155R13

## STANDARD AUSSTATTUNG

- Stützrad + Klemme, Vollrad
- Vorderseite und Dachoberseite sind aus einem Stück
- Wetterfeste 25 mm Sandwich-Seitenwände
- LED Innenbeleuchtung
- Wasserdichte LED-Frontleuchten
- Zurr-Ösen 8-tlg

- Bodenstütze hinten 2 Stück
- Kunststoffkotflügel
- Räder mit M + S-Reifen
- Blattfederachse

## 750F301L147 STANDARD/DOPPELTÜR



### TECHNISCHE DATEN

- Innenmaße: 2.97 × 1.44 m
- Internes Hoch: 1.47 m
- Außenmaße: 4.56 × 1.90 m
- Gesamthöhe: 2.08 m
- Achsen Typ: Blattfeder
- Rahmen: Feuerverzinkter Stahl
- Fußboden: Wasserdichtes Sperrholz
- Brutto Gewicht: 750 kg
- Leermasse: 394 kg
- Nutzlast: 356 kg
- Elektrik: 7 polig
- Reifen: 155R13

## **STANDARD AUSSTATTUNG**

- Stützrad + Klemme, Vollrad
- Vorderseite und Dachoberseite sind aus einem Stück
- Wetterfeste 25 mm Sandwich-Seitenwände
- LED Innenbeleuchtung
- Wasserdichte LED-Frontleuchten
- Zurr-Ösen 8-tlg
- Bodenstütze hinten 2 Stück
- Kunststoffkotflügel
- Räder mit M + S-Reifen
- Blattfederachse